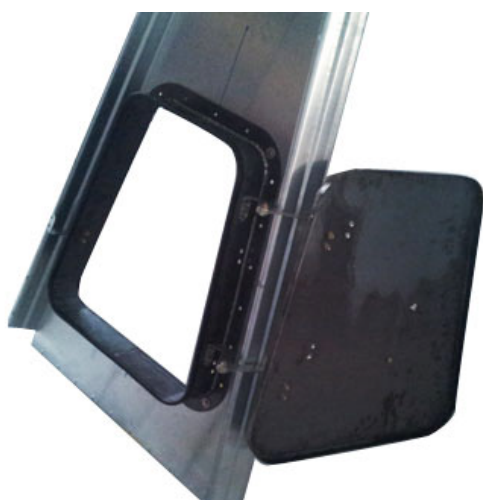


PUERTA DE
INSPECCIÓN
EN TECHO

TECHO



FICHA5.4
VERSIÓN 1
COD ASPUERTECH
12/11/2019



CARACTERÍSTICAS TÉCNICAS

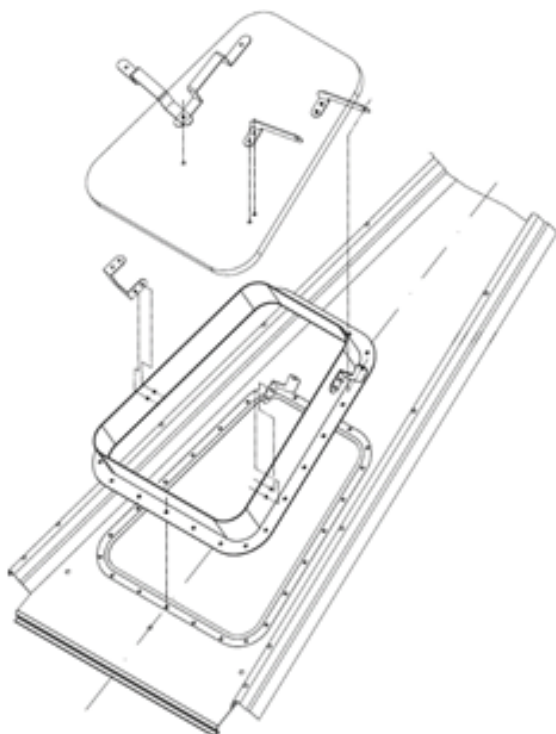
Puerta para acceder al interior del silo de dimensiones 610 x 700mm

Es instalada sobre un sector de techo estándar al que es necesario realizar una apertura en obra

Dispone de un sistema de bloqueo incluido en el tirador

Opcionalmente se instala junto una escalera interior para facilitar el acceso al silo

Se trata de un accesorio adicional que no sustituye a la puerta de inspección



PARTES Y MATERIALES

- 1 BRIDA**
 - Marco instalado sobre el sector de techo para el acoplamiento de la puerta
 - MATERIAL: Acero galvanizado S275 JR e= 3mm
- 2 TAPA**
 - Cobertura de la puerta de acceso
 - MATERIAL: Acero galvanizado S275 JR e= 2mm
- 3 BISAGRAS**
 - Chapas plegadas unidas a brida y tapa
 - MATERIAL: Acero galvanizado S280 GD Z600 MAC e= 3mm
- 4 FIJACIÓN**
 - Chapa plegada unida a la brida para utilizarla como cierre junto al cierre puerta
 - MATERIAL: Acero galvanizado S280 GD Z600 MAC e= 3mm
- 5 JUNTA DE CONTORNO**
 - Cobertura colocada sobre el borde superior de la brida para hermetizar su unión con la tapa
 - MATERIAL: Caucho