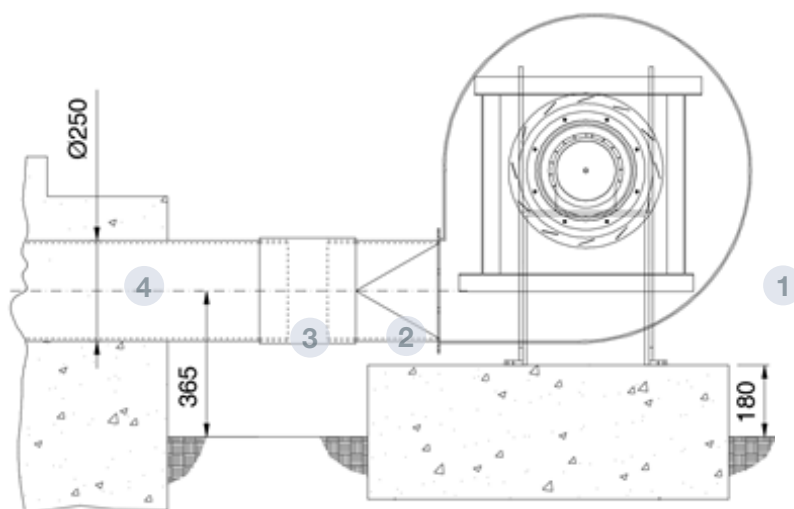


CAS-650-2T-7,5HP

MODELOS



FICHA 5.44
 VERSIÓN 1
 COD. 30CAS06502
 14/10/2019



DESCRIPCIÓN

Ventiladores centrífugos de alta presión y simple aspiración con envolvente y turbina en chapa de acero. Acabado anticorrosivo en resina de poliéster polimerizada a 190 °C. Previo desengrase con tratamiento nanotecnológico libre de fosfatos.

CARACTERÍSTICAS TÉCNICAS		DATOS DEL MOTOR	
Caudal (m ³ /h)	3128	Potencia Mecánica Nominal (kW)	5,5
Velocidad (rpm)	2942	Caudal máximo (m ³ /h)	4750
Rendimiento	67,7	Hz/fases	50/3
Grado eficiencia N	70,8	Motor (rpm)	2930
Categoría de medición	B	Corriente máx. (A) 400V	10,1
Categoría eficiencia	Total	Corriente máx. (A) 690V	5,86
Relación específica	1,04	Protección del motor	IP55
Presión (Pa)	3929	Eficiencia del motor	IE3
Potencia eléctrica (kW)	5,046	Temperaturas de aire límite	-20 °C → +120 °C
Variador de velocidad	VSD no necesario	Peso aprox. (kg)	119
		Cumplimiento ErP 2015	2015
• Datos establecidos en el punto de máxima eficiencia		• Los datos pueden cambiar, por favor consulte la	

PARTES

- 1 VENTILADOR
- 2 TRANSICIÓN
- 3 CONEXIÓN FLEXIBLE
- 4 TUBO EN CIMENTACIÓN (NO SUMINISTRADO POR SYMAGA)

