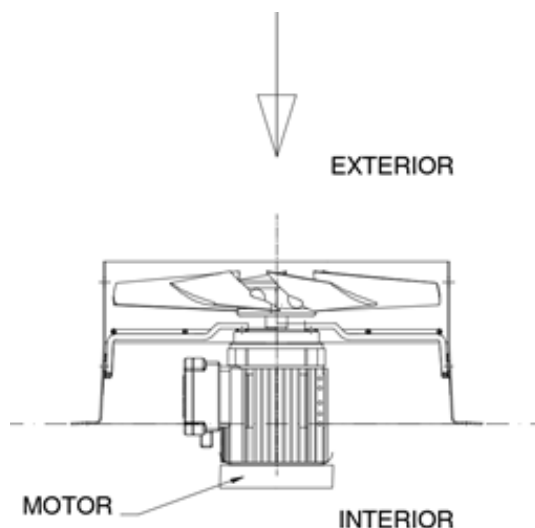


HCDF-40-4T-0.25kW

MODELOS



FICHA 5.48
 VERSIÓN 1
 COD.
 15/10/2019



DESCRIPCIÓN

Ventilador helicoidal para conducto. Preparado para ser instalado en el cuerpo de la tobera de aireación.
 Acabado Anticorrosivo con pintura ATEX, libre de componentes férricos, en resina de poliéster polimerizada a 190°C.
 Previo desengrase con tratamiento nanotecnológico libre de fosfatos.

DATOS DEL MOTOR	
Potencia Mecánica Nominal (kW)	0,25
Hz/fases	50/3
Motor (rpm)	1420
Polos	4
Corriente máx. (A) 400 V Y	0,75
Corriente máx. (A) 230 V D	1,3
Protección del motor	IP55
Tamaño del bastidor del motor	71
Eficiencia del motor	Excluido IE3
Certificación	ATEX 22
Clase	F
Temperaturas de aire límite	-20 °C → +50 °C
Caudal máximo (m³/h)	4415
Peso aprox. (kg)	12,5

• Los datos pueden cambiar, por favor consulte la placa del

