

CHIMENEA DE VENTILACIÓN EN TECHO

ROOF



FILE 5.5
VERSION 1
COD ASAIRETC-ASAIREF-
ASAIREFC-ASAIRED
12/11/2019

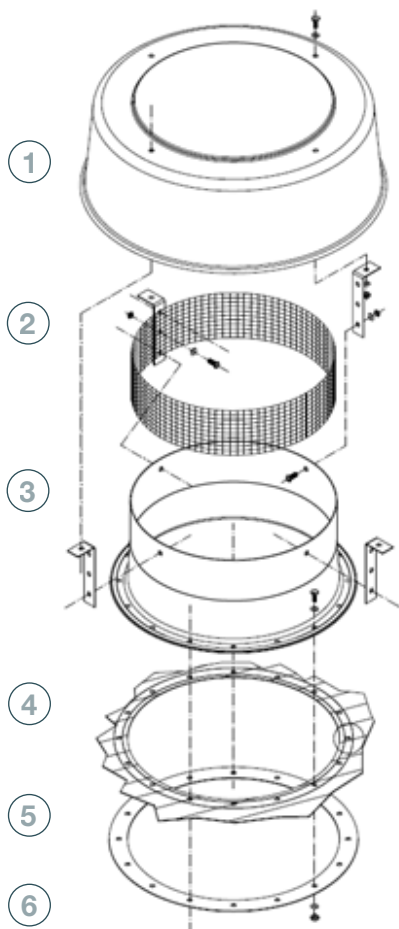


CARACTERÍSTICAS TÉCNICAS

Tobera circular para permitir la aireación en el silo y evitar la entrada de lluvia o nieve.

Está diseñada para mantener el caudal de aire constante en toda su altura, es decir, tiene la misma sección en todas sus partes.

Se instala sobre sectores de techo especiales, con un hueco de $\varnothing 420$ mm.



PARTES Y MATERIALES

- 1 TAPA**
 - Cobertura exterior fijada al cuerpo mediante los clips
 - MATERIAL: Acero galvanizado DDP + HDG e= 2mm
- 2 CLIP**
 - Chapa plegada que actúa como unión entre la tapa y el cuerpo
 - MATERIAL: Acero galvanizado S280 GD Z600 MAC e= 2mm
- 3 MALLA DE AIREACIÓN**
 - Malla cuadrada galvanizada (10x10x0,8) instalada sobre el cuerpo para evitar la entrada de aves
- 4 CUERPO**
 - Conducto de aireación instalado sobre el sector de techo y sellado mediante plastilina
 - MATERIAL: Acero galvanizado DDP + HDG e= 2mm
- 5 SECTOR DE TECHO CON HUECO**
 - Sector de techo estándar con un hueco de $\varnothing 420$ mm para la instalación de la cúpula y una embutición en el borde del agujero para incrementar la estanqueidad
 - MATERIAL: Acero galvanizado S280GD ZM310 MAC e= 0.8mm
- 6 BRIDA**
 - Aro circular para asegurar el cuerpo de la tobera
 - MATERIAL: Acero galvanizado S280 GD Z600 MAC e= 2mm