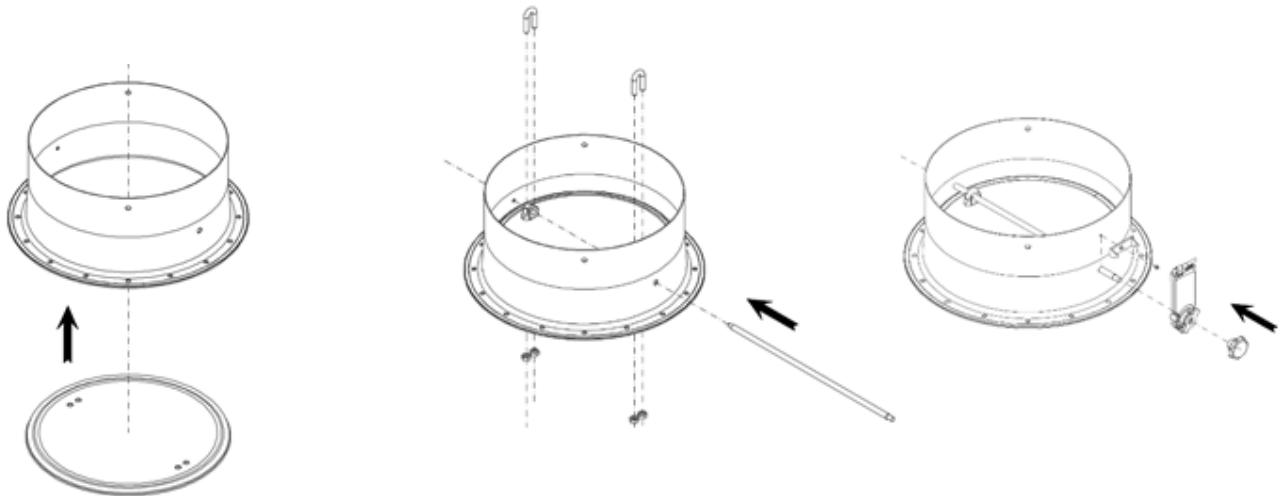


CHIMENA DE VENTILACIÓN EN TECHO PARA FUMIGACIÓN

TECHO



FILE 5.5
VERSION 1
COD ASAIRETC-ASAIRETF-
ASAIRETF-ASAIRETD
12/11/2019

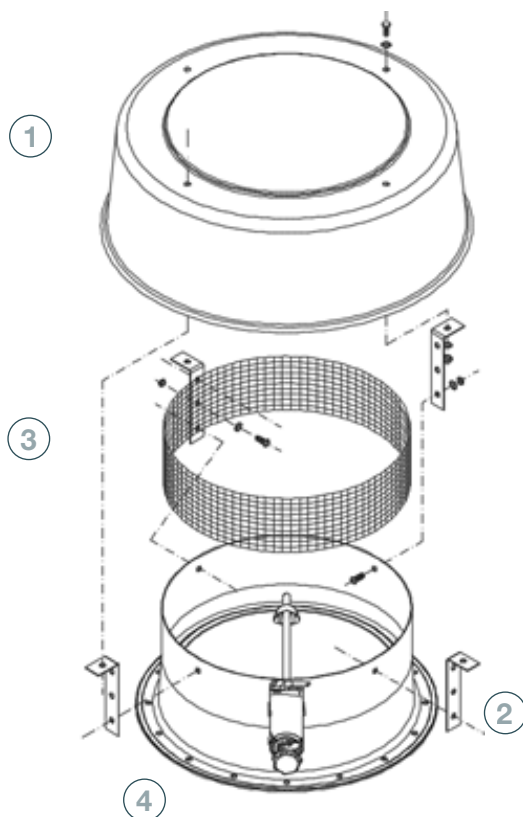


CARACTERÍSTICAS TÉCNICAS

Tobera de aireación con compuerta motorizada de cierre y apertura.

Se utiliza para hermetizar el techo del silo y realizar tratamientos de fumigación.

PARTES Y MATERIALES



- 1 TAPA
 - Cobertura exterior fijada al cuerpo mediante los clips
 - MATERIAL: Acero galvanizado S280 GD Z600 MAC e= 1.5mm
- 2 CLIP
 - Chapa plegada que actúa como unión entre la tapa y el cuerpo
 - MATERIAL: Acero galvanizado S280 GD Z600 MAC e= 2mm
- 3 MALLA DE AIREACIÓN
 - Malla cuadrada galvanizada (10x10x0,8) instalada sobre el cuerpo para evitar la entrada de aves
- 4 CUERPO CON PUERTA
 - Conducto de aireación instalado sobre el sector de techo y sellado mediante plastilina
 - Dispone de una compuerta de mariposa accionada mediante una palanca que vuelve a su posición inicial mediante la fuerza de un muelle
 - MATERIAL: Acero galvanizado DDP + HDG e= 2mm
- 5 SECTOR DE TECHO CON HUECO
 - Sector de techo estándar con un hueco de Ø420 mm para la instalación de la cúpula
 - MATERIAL: Acero galvanizado S280GD ZM310 MAC e= 0.8mm
- 6 BRIDA
 - Marco instalado sobre el sector de techo para el acoplamiento de la puerta
 - MATERIAL: Acero galvanizado S280 GD Z600 MAC e= 2mm
- 7 MOTOR
 - Circular sector to ensure the body
 - MATERIAL: Galvanised steel S280 GD Z600 MAC e= 2mm
- 8 SISTEMA DE CIERRE
 - MATERIAL: Acero galvanizado S280 GD Z600 MAC