

CARACTERÍSTICAS TÉCNICAS

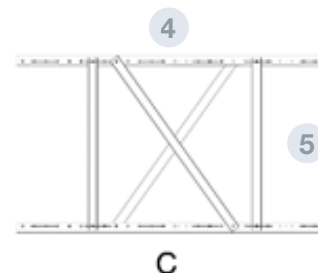
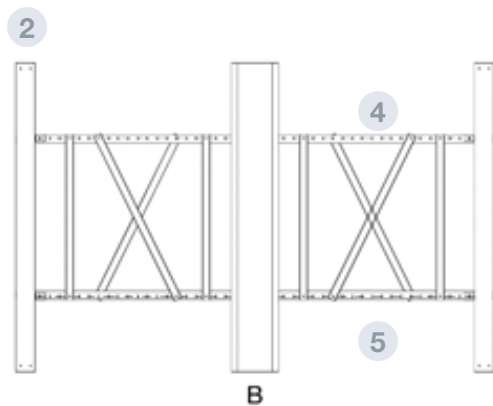
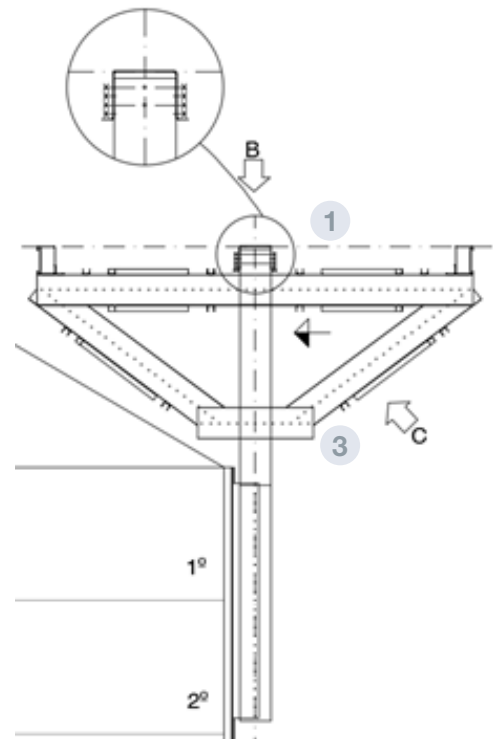
Estructura que actúa como soporte de la pasarela a la misma altura que el apoyo en cúpula.

Se trata de un apoyo en pared estándar al que se le añade la estructura voladizo.

Se utiliza cuando el apoyo en pared no es una solución suficiente para soportar la pasarela. Disponemos de 2 distancias: 3724mm y 4332mm

El voladizo está formado por 2 sistemas estructurales, de pirámide invertida, arriostrados entre sí.

Sobre el voladizo se apoyan 2 perfiles "C" que actuarán como soporte de la pasarela.



PARTES Y MATERIALES (Estructura voladizo)

- 1 DINTEL SUPERIOR
 - Perfil "U" 263 de longitud 4332mm o 3724mm que soporta el apoyo pasarela C
 - Material: acero galvanizado S280GD Z 600 MAC e= 3mm
- 2 UNIÓN APOYO PASARELA
 - Perfil "C" de acero laminado en frío sobre el que se apoya la pasarela
 - Para ajustar la altura las C puede ser: 223, 232, 241, 250, 259, 268 ó 277mm
 - Interiormente es reforzado mediante "U" del mismo material
 - Material: acero galvanizado S280GD Z 600 MAC e= 3mm
- 3 DINTEL INFERIOR
 - Perfil "U" 263x988 de acero laminado en frío que se une al apoyo en pared
 - Material: acero galvanizado S280GD Z 600 MAC e= 3mm
- 4 DIAGONAL
 - Perfil "U" 263 de acero laminado en frío que une el dintel superior con el inferior
 - Puede ser de longitud 1976 ó 2356 dependiendo de la dimensión del voladizo
 - Material: acero galvanizado S280GD Z 600 MAC e= 3mm
- 5 ARRIOSTRAMIENTO
 - Perfil "U" 60x50 de acero laminado en frío para arriostrar los dinteles entre sí
 - Su longitud puede ser 506, 936, 1120, 1266, 1280, 1362 ó 1422mm
 - Material: acero galvanizado S280GD Z 600 MAC e= 3mm