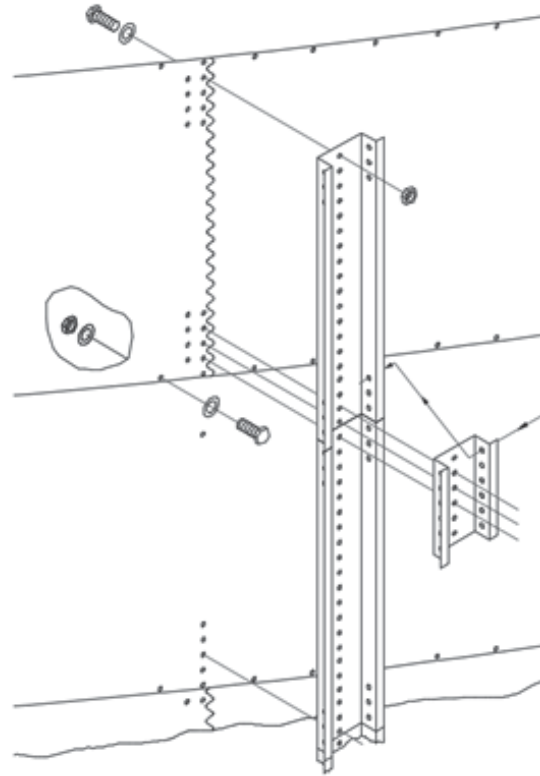


CILINDRO

COMPONENTES

 **SYMAGA**
SILOS

FICHA 2.2
VERSIÓN 1
24/10/2019



CARACTERÍSTICAS TÉCNICAS

Compuesto por virolas atornilladas entre si y refuerzos tipo Ω instalados por el exterior.

Las virolas se montan siempre en sentido antihorario.

Su espesor y el número de refuerzos que son instalados sobre ellas (2 ó 3) dependen de la altura del silo.

Las medidas útiles de las virolas son 1140x2400mm.

Como accesorio estándar dispone de una puerta de acceso atornillable.

INSTALACIÓN TORNILLOS

(de dentro a fuera)

• En juntas con refuerzos:

Tornillo + arandela chapa goma – VIROLA – REFUERZO – Tuerca

• En juntas libres:

Tuerca + arandela plana – VIROLA – arandela chapa goma + tornillo

