

ANILLO DE
COMPRESIÓN

COMPONENTES
TOLVA

 **SYMAGA**
SILOS

FICHA 3.10
VERSIÓN 1
24/10/2019



CARACTERÍSTICAS TÉCNICAS

Perfil UPN curvado de acero estructural que actúa como elemento de unión cilindro – sectores de tolva y pilares (patas).

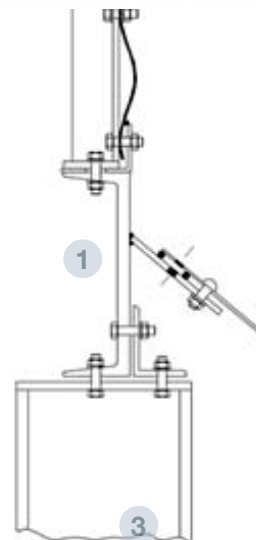
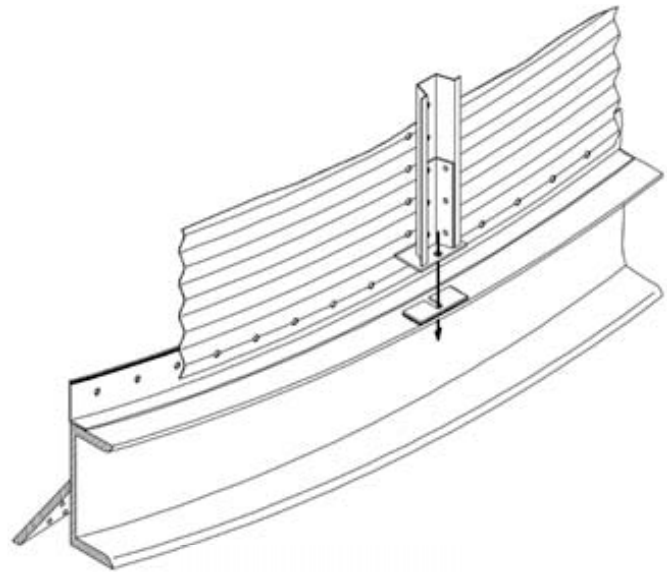
Se utiliza en los silos SCE para todos los modelos: 4.60, 5.35, 6.10, 6.87, 7.60, 8.40, 9.20, 9.93, 10.7, 11.45 y 12.23.

Los perfiles UPN utilizados son: 200, 220, 240, 260, 300 y 320.

Los modelos 10.7, 11.45 y 12.23 utilizan un anillo de compresión doble.

Sobre el anillo de compresión se apoyan las virolas y refuerzos del nivel inferior (B), en su pestaña interior los sectores de tolva (C) son atornillados y todo el conjunto se fija sobre la estructura (D).

Los anillos de compresión tienen la longitud de desarrollo de una virola (2400mm), por lo que es necesario empalmarlos para completar la circunferencia del silo.



PARTES Y MATERIALES

- 1 ANILLO DE COMPRESIÓN
• MATERIAL: Acero galvanizado S275JR + HDG