

CARACTERÍSTICAS TÉCNICAS

1 TECHO

TECHO	
SECTORES	M8x30 CAL 8.8
CLIPS	M10x20 CAL 8.8



TUERCAS CON VALONA

- Para facilitar el montaje

TORNILLERÍA PREMONTADA

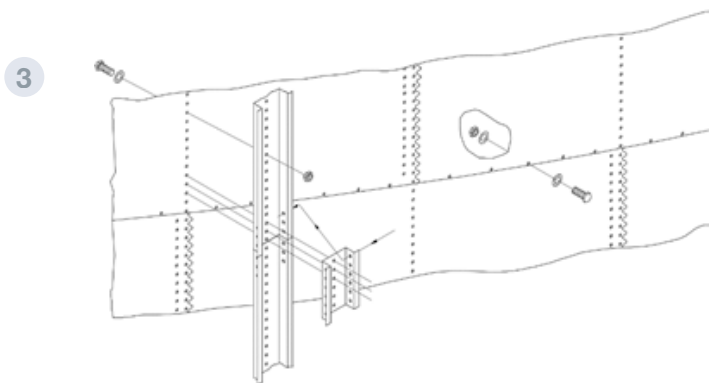
- Con arandela chapa-goma

2 UNIONES VIOLA

UNIONES VIOLA							
JUNTA	A	B	C	E	F	H	I
VIOLA	M10x20 CAL 8.8	M10x25 CAL 8.8	M10x30 CAL 8.8	M10x30 CAL 8.8	M10x35 CAL 10.9	M10x40 CAL 10.9	M10x40 CAL 10.9
VIOLA	M10x25 CAL 8.8	M10x30 CAL 8.8	M10x40 CAL 8.8	M10x40 CAL 8.8	M10x40 CAL 8.8	M10x50 CAL 8.8	M10x50 CAL 8.8

3 EMPALMES

EMPALMES	
NORMAL	M10x20 CAL 8.8
INSIDE	M10x25 CAL 8.8
SPECIAL	M10x30 CAL 8.8



4 ANCLAJE

ANCLAJE			
JUNTA	B	C	E
LATERAL	M10x30 CAL 8.8	M10x35 CAL 8.8	M10x40 CAL 8.8
PLACA - SILO	M10x35 CAL 8.8	M10x40 CAL 8.8	M10x50 CAL 8.8



5 TIPOS DE JUNTA

TIPOS DE JUNTA								
DENOMINACIÓN	A	B	C	E	F	H	I	J
TIPO	DOBLE	TRIPLE	CUÁDRUPLE	QUÍNTUPLE	QUÍNTUPLE	SÉXTUPLE	SEPTUPLE	OCTUBLE
CALIDAD TORNILLERÍA	CAL 8.8	CAL 8.8	CAL 8.8	CAL 8.8	CAL 10.9	CAL 10.9	CAL 10.9	CAL 10.9