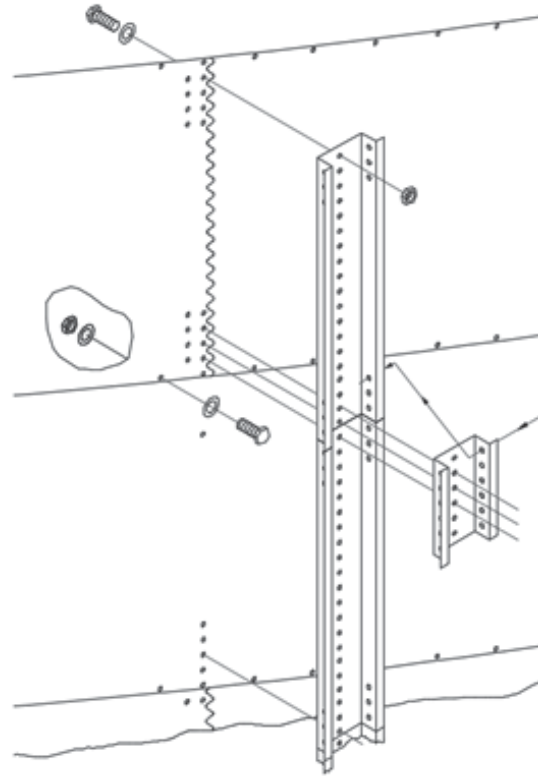


CYLINDER

COMPOSANTS

 **SYMAGA**
SILOS

FICHE 2.2
VERSION 1
24/10/2019



CARACTÉRISTIQUES TECHNIQUES

Composé des viroles vissés ensemble et de renforts de type Ω installés de l'extérieur.

Les viroles sont toujours montées dans le sens antihoraire. Leur épaisseur et le nombre de renforts qui y sont installés (2 ou 3) dépendent de la hauteur du silo.

Les dimensions utiles des viroles sont 1140x2400mm.

Il y a une porte d'accès boulonnée comme accessoire standard

INSTALLATION DES VIS (de l'intérieur vers l'extérieur)

a) Dans les joints avec renforts :

Vis + rondelle tôle gomme- VIROLE – RENFORT – Écrou

b) Dans les joints libres :

Écrou + rondelle plate – VIROLE – rondelle tôle gomme + vis

