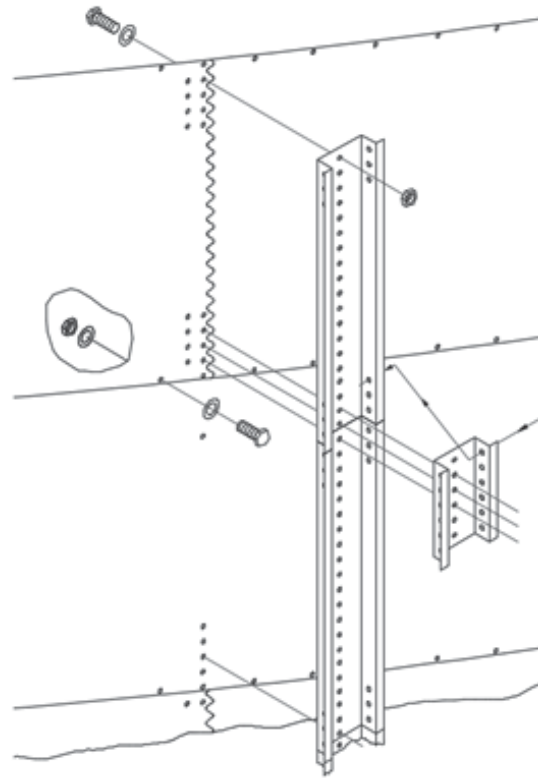


ZYLINDER

BESTANDTEILE

 **SYMAGA**
SILOS

BLATT 2.2
VERSION 1
24/10/2019



TECHNISCHE MERKMALE

Besteht aus zusammengeschraubten Klemmringe und von außen installierten Ω -Verstärkungen.

Klemmringe sind immer gegen den Uhrzeigersinn montiert. Dicke und die Anzahl der darauf installierten Verstärkungen (2 oder 3) hängen von der Höhe des Silos ab.

Die nützlichen Messungen der Klemmringe sind: 1140x2400mm.

Als Standardzubehör hat es eine verschraubte Zugangstür.

SCHRAUBENINSTALLATION (innen nach außen)

- a) In Verbindungen mit Verstärkungen:
Schraube + Gummiplattenscheibe - KLEMMRINGE-VERSTÄRKUNG - Schraubenmutter
- b) In freien Verbindungen:
Schraubenmutter+Unterlegscheibe-KLEMMRINGE-Gummiplattenscheibe+ Schraube

