

HANDLAUFTRAUFE

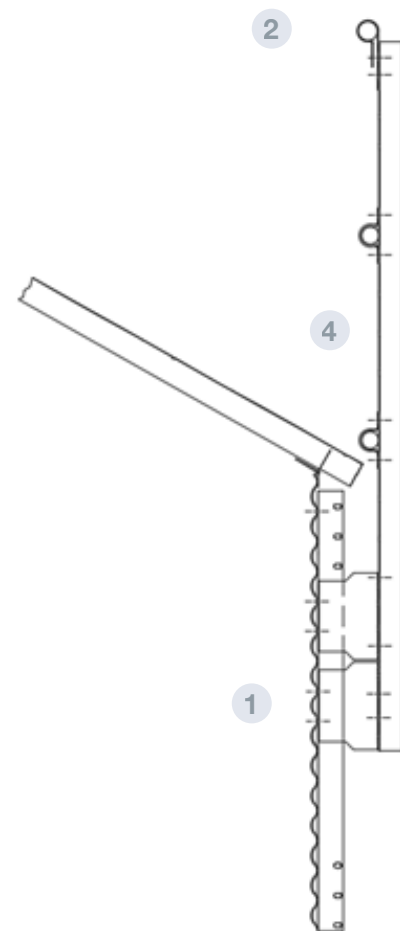
DACH



TECHNISCHE MERKMALE

Rohrumfanggeländer mit drei Abschnitten werden in den Überhängen des Silos eingestellt.

Es wird verwendet, um die Sicherheit bei Wartungsarbeiten zu erhöhen.



TEILE UND MATERIALIEN

- 1 PFOSTEN-ABSTANDSHALTER**
 - kaltgewalztes Profil "U" zur Verbindung des Pfostens an die Verstärkung
 - MATERIAL: Verzinkter Stahl S280 GD Z600 MAC e= 3mm
- 2 PFOSTENGELÄNDER**
 - kaltgewalztes Profil "U" zur Verbindung der Handleiste
 - MATERIAL: Verzinkter Stahl S280 GD Z600 MAC e= 3mm
- 3 KLEMMER**
 - Gefaltete Blechteile zur Verbindung der Handleiste mit dem Geländerpfosten
 - MATERIAL: Verzinkter Stahl S280 GD Z600 MAC e= 3mm
- 4 HANDLEISTE**
 - Rohr mit variabler Länge je nach Silomodell
 - MATERIAL: Verzinkter Rohr Ø48x1,5mm

