

PLATAFORMA
DE DESCANSO

ACCESORIOS
ESCALERAS



FICHA 5.17
VERSIÓN 1
COD ASPLAT
13/11/2019

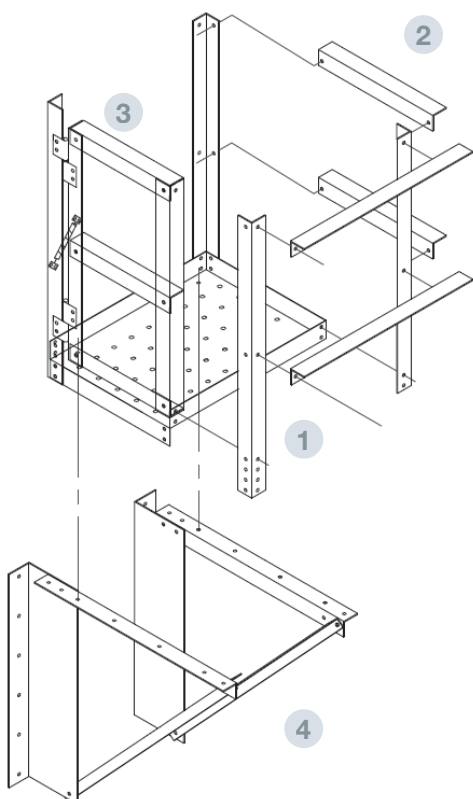


CARACTERÍSTICAS TÉCNICAS

Plataforma rectangular para acceder a la puerta de acceso y partir en tramos las escalas de más de 10 m.

Puede ser de piso (chapa embutida) o Tramex.

Incluye barandilla y portilla de seguridad.



PARTES Y MATERIALES

- 1 SUELO**
 - De piso o tramex
 - Dimensiones: 1100x800 mm
 - Material: acero galvanizado S 280 GD Z 600MAC
- 2 BARANDILLA**
 - Material: acero galvanizado S 280 GD Z 600MAC e= 3 mm
- 3 PORTILLA**
 - Material: acero galvanizado S 280 GD Z 600MAC e= 3 mm
- 4 SOPORTES**
 - Material: acero galvanizado S 280 GD Z 600MAC e= 3 mm