

PLATEFORME  
DE REPOS

ACCESSOIRES  
ESCALIERS



FICHE 5.17  
VERSION 1  
COD ASPLAT  
13/11/2019

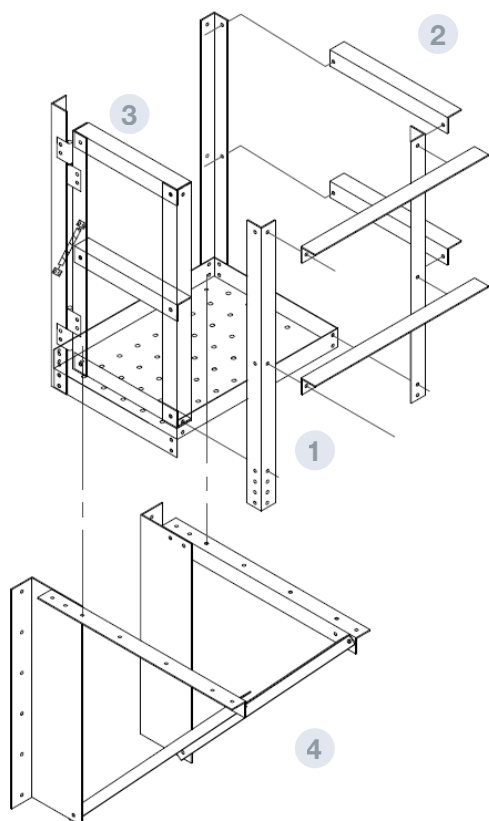


## CARACTÉRISTIQUES TECHNIQUES

Plateforme rectangulaire pour accéder à la porte d'accès et diviser les échelles de plus de 10 m en sections.

Il peut s'agir de plancher (tôle emboutie) ou de Tramex.

Elle comprend garde-corps et port de sécurité.



## PIÈCES ET MATÉRIAUX

- 1 SOL**
  - Plancher ou tramex
  - Dimensions: 1100x800 mm
  - Matériel: acero galvanizado S 280 GD Z 600MAC
- 2 GARDE CORPS**
  - Matériel: acero galvanizado S 280 GD Z 600MAC e= 3 mm
- 3 TRAPPE**
  - Matériel: acero galvanizado S 280 GD Z 600MAC e= 3 mm
- 4 SUPPORT**
  - Matériel: acero galvanizado S 280 GD Z 600MAC e= 3 mm