

PLATTFORM

ZUBEHÖR
LEITERN



BLATT 5.17
VERSION 1
COD ASPLAT
13/11/2019

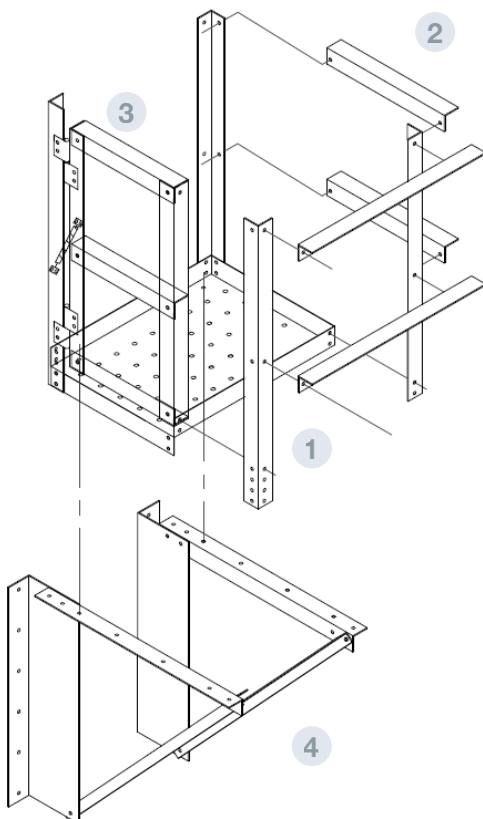


TECHNISCHE MERKMALE

Rechteckige Plattform für den Zugang zur Zugangstür und die Unterteilung der Skalen von mehr als 10 m in Abschnitte.

Es kann Boden (eingebettetes Blech) oder Tramex sein.

Enthält Geländer und Sicherheitsanschluss.



TEILE UND MATERIALIEN

- 1 BODEN
 - Boden oder Tramex
 - Abmessung: 1100x800 mm
 - Material: verzinkter Stahl S 280 GD Z 600MAC
- 2 GELÄNDER
 - Material: verzinkter Stahl S 280 GD Z 600MAC e= 3 mm
- 3 SPALT
 - Material: verzinkter Stahl S 280 GD Z 600MAC e= 3 mm
- 4 STÜTZE
 - Material: verzinkter Stahl S 280 GD Z 600MAC e= 3 mm