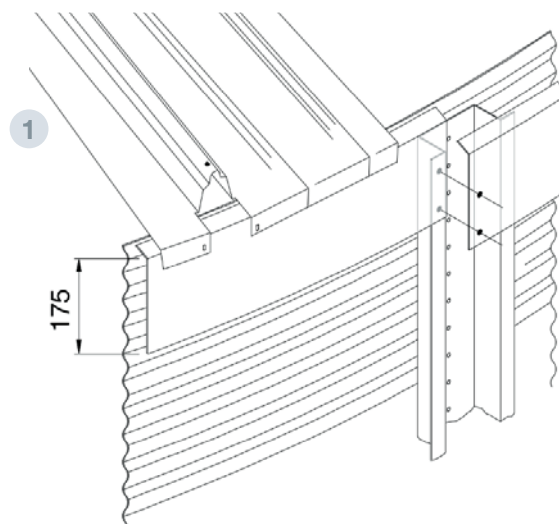


## JUPE PÉRIMÉTRIQUE MÉTALLIQUE

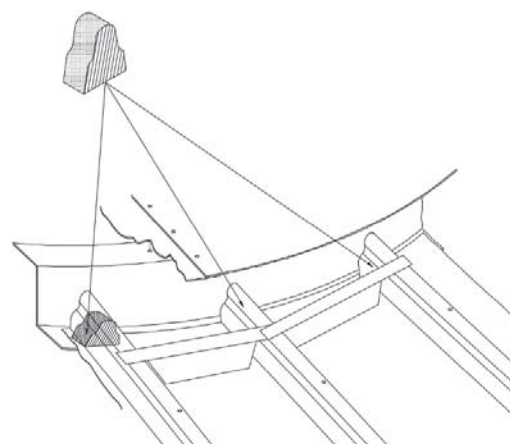
## TOIT ACCESSOIRE



## CARACTÉRISTIQUES TECHNIQUES

Tôle métallique située à l'avant-toit du silo pour empêcher l'entrée de la pluie et de la neige poudreuse, sans sceller la connexion entre le toit et le cylindre, permettant une ventilation naturelle

- Permet la circulation de l'air à la jonction TOIT-CORPS
- Empêche l'entrée de la pluie et de la neige poudreuse
- Comprend des bouchons ondulés pour améliorer l'étanchéité du port de chargement et des avant-toits.



## PIÈCES ET MATÉRIAUX

- 1** JUPE PÉRIMÉTRIQUE MÉTALLIQUE
- Tôle pliée de longueur de développement 2250 mm et rayon variable
  - MATÉRIEL : Acier galvanisé S280 GD Z600 MAC e= 0.8mm

- 2** BOUCHON ONDULÉ
- Placé à la jonction des sections avec le collier de toit et sur l'avant-toit
  - MATÉRIEL : Mousse de polyéthylène réticulé

