



## ТЕХНИЧЕСКИЕ ХАРАКТЕРИСТИКИ

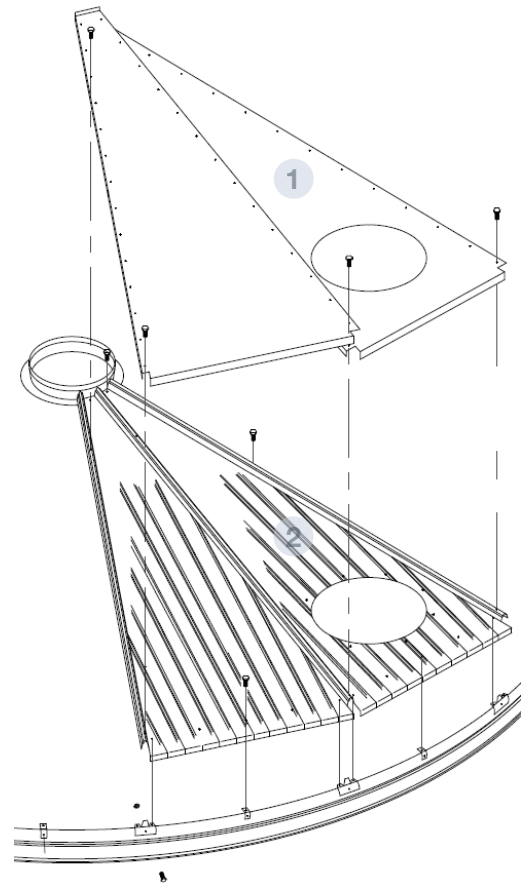
Двойная стенка из листового металла, обычно предварительно лакированная, которая создает 75-миллиметровую воздушную камеру между секторами крыши и облицовки.

Служит для защиты от солнечного излучения на зерна, прилегающих к стене, и для теплоизоляции.

Для улучшения своих свойств воздушная камера может быть заполнена изоляционным материалом, таким как каменная вата.

## РЕКОМЕНДАЦИИ

Устанавливать в местах с высокой солнечной радиацией.



## ЧАСТИ И МАТЕРИАЛЫ

- 1 КРЫША
  - Гладкий лист в форме равнобедренного треугольника, подобный потолочному сектору, прикрученный на волнах
  - Размеры варьируются в зависимости от модели силоса
  - Белый, зеленый или синий цвета
  - МАТЕРИАЛ: S280GD Z225 GS 25/7 мкм
- 2 СЕКТОР КРЫШИ
  - Листовая сталь с равнобедренной треугольной формой, усеченной в вершине
  - Имеет рельефное изображение на одинаковых сторонах для соединения
  - Материал: сталь S280 GD ZM310 S280 GD ZM310 e = 0,8 мм
- 3 ВОЛНОВОЙ ПОТОЛОЧНЫЙ СЕКТОР
  - Вкладки для соединения между секторами крыши

