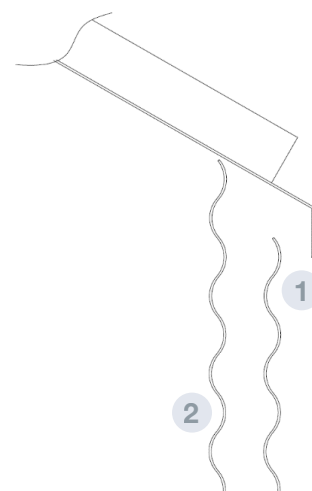


ВНЕШНЯЯ ОБШИВКА ЦИЛИНДР

ОПЦИОНАЛЬНЫЕ КОМПЛЕКТУЮЩИЕ ОБЛИЦОВКА



DATT 5.26
VERSION 1
COD
11/12/2019



ТЕХНИЧЕСКИЕ ХАРАКТЕРИСТИКИ

Двойная стенка из листового металла, предварительно покрытая лаком, создающая воздушную камеру диаметром 70 мм между корпусом и облицовкой для улучшения теплоизоляции силоса и его герметичности.

Устанавливается с помощью самосверлящих винтов на крылья арматуры.

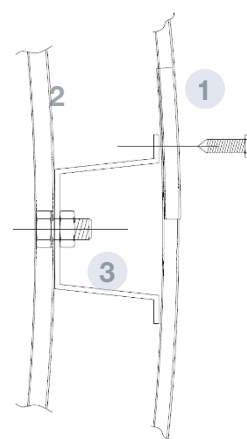
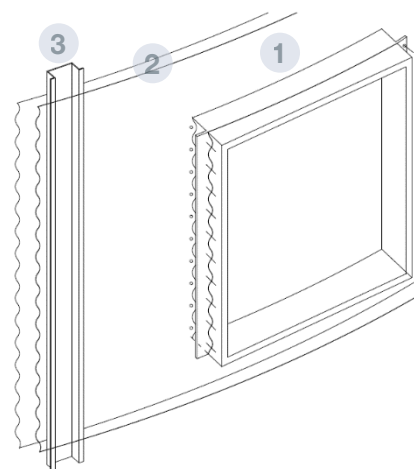
Служит для защиты от солнечного излучения слоев зерна, прикрепленных к стене.

Для улучшения своих свойств воздушная камера может быть заполнена изоляционным материалом, таким как каменная вата.

Улучшает уровень водонепроницаемости цилиндра.

РЕКОМЕНДАЦИИ

Устанавливать в местах с высокой солнечной радиацией или часто идущими дождями для предотвращения пожелтения риса (защита от «пескоструйной обработки»).



ЧАСТИ И МАТЕРИАЛЫ

- 1** ОБЛИЦОВКА ЦИЛИНДРА
 - Гофрированный листовый металл с размерами 1140x2600 мм
 - Белый, зеленый или синий цвета
 - МАТЕРИАЛ: S280 GD Z225 GS 25/7 e = 0,6 мм
- 2** СТАНДАРТНЫЙ НАКОНЕЧНИК
- 3** СТАНДАРТНОЕ УКРЕПЛЕНИЕ