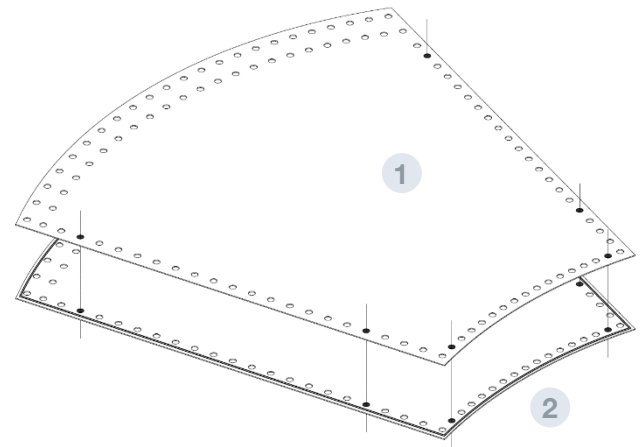


AUSSENVERKLEIDUNG
TRICHTER

ZUBEHÖR
ENDBEARBEITUNG



TECHNISCHE MERKMALE

Installierte Stahlschicht auf den Behältersektoren Aus
ästhetischen Gründen
keine Luftkammer

INSTALLATION:

1. Verschraubter Behältersektor -Behälterbekleidung an isolierten Stellen
2. Standard-Behälterinstallation

TEILE UND MATERIALEN

- 1** BEHÄLTERBEKLEIDUNG
 - Trapezförmige Stahlplatte, ähnlich einem Behältersektor
 - Weiße, grüne oder blaue Farben
 - MATERIAL: DX51 Z225 GS 25/7
- 2** BEHÄLTERSEKTOR
- 3** ZYLINDERBEKLEIDUNG
- 4** HÜLSE

