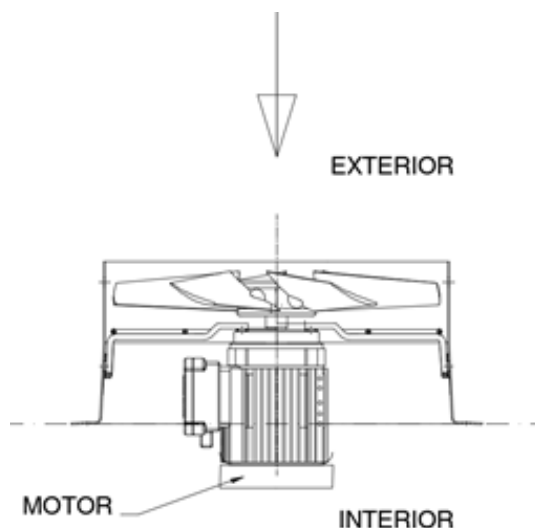


HCDF-40-4T-0.25kW

ZUBEHÖR
BELÜFTUNGS-
SYSTEME



BESCHREIBUNG

Spiral-Rohrventilator. Vorbereitet für den Einbau ans Gehäuse der Belüftungsdüse.

Korrosionsschutz mit ATEX-Lack, frei von Eisenbestandteilen, in polymerisiertem Polyesterharz bei 190 °C.

Nach dem Entfetten mit phosphatfreier nanotechnologischer Behandlung

MOTORDATEN	
Mechanische Nennleistung (kW)	0,25
Maximaler Strom (m ³ /h)	50/3
Hz / Phasen	1420
Polohemden	4
Maximaler Strom (A) 400 V Y	0,75
Maximaler Strom (A) 230 V D	1,30
Motorschutz	IP55
Motorrahmengröße	71
Motoreffizienz	Excluded IE3
Zertifizierung	ATEX 22
Klasse	F
Lufttemperaturgrenze	-20 °C → +50 °C
Maximaler Strom (m ³ / h)	4415
Gewicht ca. (kg)	12,50
Daten können sich ändern Bitte beziehen Sie sich auf das Motortypenschild	

