

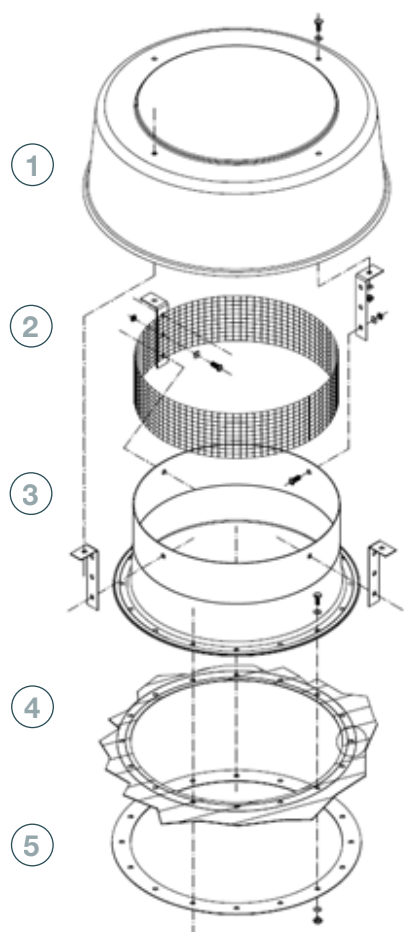


## CARACTÉRISTIQUES TECHNIQUES

Cheminée circulaire qui permet l'aération dans le silo et évite l'entrée de pluie ou de neige.

Elle est conçue pour maintenir le flux d'air constant sur toute sa hauteur, c'est-à-dire qu'il a la même section dans toutes ses parties.

Elle est installée sur des sections de toit spéciales, avec un creux de  $\varnothing 420$  mm.



## PIÈCES ET MATÉRIAUX

- 1 COUVERCLE**
  - Couvrcle extérieur fixé au corps au moyen des pinces
  - MATÉRIEL : Acier galvanisé DDP + HDG e= 2mm
- 2 PINCE**
  - Tôle pliée qui agit comme une liaison entre le couvercle et le corps
  - MATÉRIEL : Acier galvanisé S280 GD Z600 MAC e=
- 3 COURETTE D'AÉRATION À MAILLE**
  - Maille carrée galvanisée (10x10x0,8) installée sur le corps pour empêcher les oiseaux d'entrer
- 4 CORPS**
  - Conduit d'aération installé sur la section de toit et scellé par de la pâte à modeler
  - MATÉRIEL : Acier galvanisé DDP + HDG e= 2mm
- 5 SECTION DE TOIT AVEC CREUX**
  - Section de toit standard avec un creux de  $\varnothing 420$  mm pour l'installation du dôme et un emboutisseur sur le bord du trou pour augmenter l'étanchéité
  - MATÉRIEL : Acier galvanisé S280GD ZM310 MAC e= 0.8mm
- 6 BRIDE**
  - Anneau circulaire pour fixer le corps de la cheminée
  - MATÉRIEL : Acier galvanisé S280 GD Z600 MAC e= 2mm