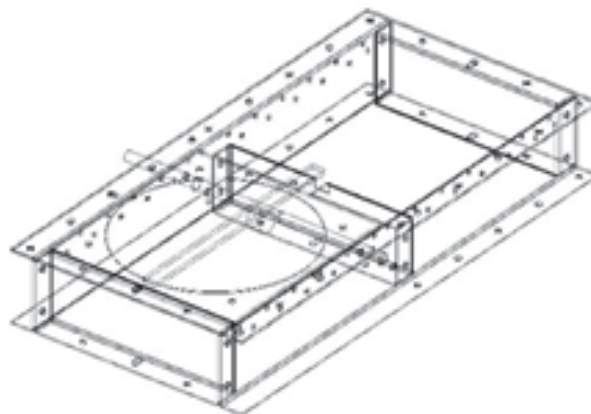


COMPUERTAS PARA
PARTE INFERIOR
DE LOS SILOS TOLVA

ACCESORIOS
SISTEMAS
ADICIONALES



TIPOS

SEGÚN SU TAMAÑO:

1 400x400
· Compuerta para silos

2 250x250
· Compuerta descarga lateral

SEGÚN SU ACCIONAMIENTO SON:

1 Manual
· Compuerta cremallera accionada manualmente

2 Eléctrica
· Tiene un motor eléctrico que la acciona. Tiene 2 detectores

3 Neumática
· Tiene un pistón neumático (accionado por aire a presión) para abrir y cerrar

4 Doble
· Esta compuerta tiene una tajadera manual y otra eléctrica en el mismo cuerpo. Una para abrir y cerrar (eléctrica) y otra para regular el flujo o para cerrar en caso de avería