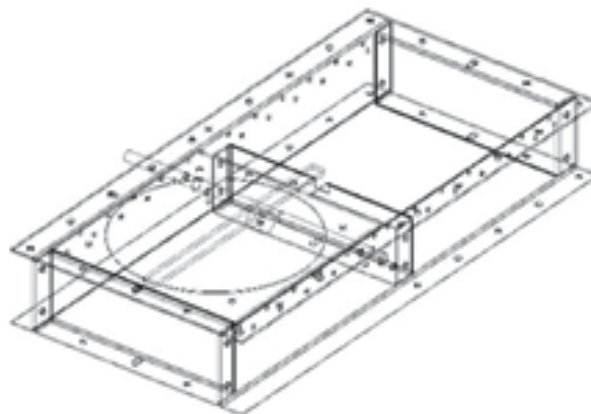


PORTAILS POUR
TRÉMIE
DE SILOS INFÉRIEURS

ACCESSOIRES
SYSTÈMES
SUPPLÉMENTAIRES



TYPES

NOUS AVONS PLUSIEURS TYPES SELON LEUR TAILLE :

- 1 400x400
· Porte de silo
- 2 250x250
· Porte de décharge latérale

SELON LEUR FONCTIONNEMENT, ILS SONT :

- 1 Manuel
· porte de rack à commande manuelle
- 2 Électrique
· Il a un moteur électrique qui l'entraîne. Il dispose de 2 détecteurs
- 3 Pneumatique
· Possède un piston pneumatique (entraîné par de l'air sous pression) pour ouvrir et fermer
- 4 Double
Cette porte a un portail manuel et électrique dans le même corps. Un pour ouvrir et fermer (électrique) et un autre pour réguler le débit ou pour fermer en cas de panne