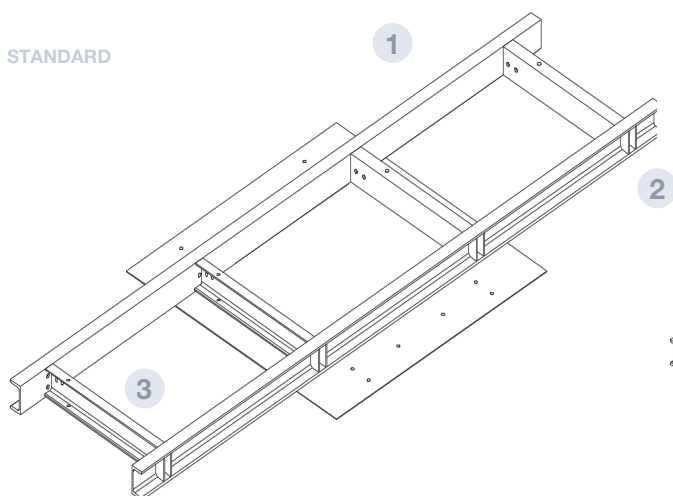
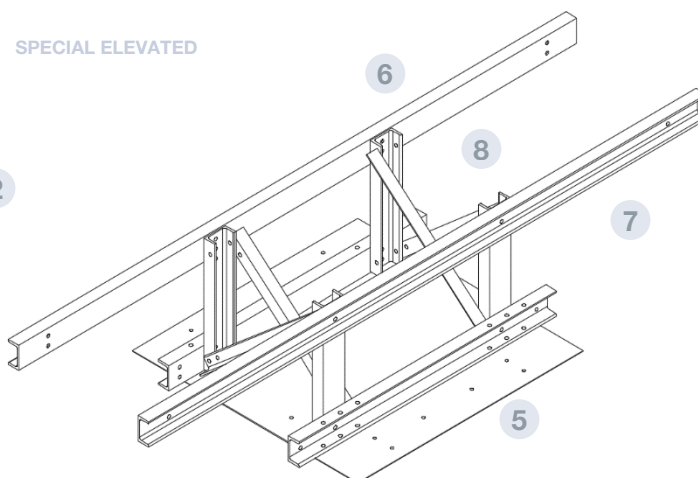


STANDARD



SPECIAL ELEVATED



## ТЕХНИЧЕСКИЕ ХАРАКТЕРИСТИКИ

Конструкция, образованная U-образными профилями, которые соединены друг с другом для установки в куполе силосохранилища и для выдерживания нагрузки на пешеходную дорожку.

## ТИПЫ

### A СОСРЕДОТОЧЕННЫЕ

Формируется из двух стрингеров, которые крепятся к крышке загрузочной горловины и подкрепляются 4 подкреплениями «U» 200.

### B ПЕРЕМЕЩЕННЫЕ

Центрированная опора купола, которая установлена несимметрично для поддержки нестандартных конструкций мостиков.

### C РАСШИРЕННЫЕ

Центрированная опора купола, которая устанавливается с удлинителями 1000 мм на одну или обе стороны.

### D ВЫСОКИЕ

Состоит из стрингеров и столбов «U» 100, которые соединены и закреплены с помощью углов 50x50 "L" для поддержки проходов на уровнях выше, чем у силосохранилища.

В зависимости от сохраняемой высоты существует 4 модели:

- 1.H - (210 – 530)
- 2.H - (570 – 1050)
- 3.H - (1090 – 1570)
- 4.H - (1610 – 2090)

## ЧАСТИ И МАТЕРИАЛЫ

- 1 СТРИНГЕР
  - Профиль "U" 200 холоднокатанный длиной 2600, 2550 или 3000 мм, который выступает в качестве основного элемента конструкции.
  - Материал: оцинкованная сталь S280 GD Z 600 MAC e = 3 мм
- 2 КРОНШТЕЙН СТРИНГЕРА
  - Системы кронштейна, установленная на стрингерах для придания жёсткости стыку с арматурой.
  - Материал: оцинкованная сталь S280 GD Z 600 MAC e = 3 мм
- 3 АРМИРОВАНИЕ
  - Имеются 4 холоднокатанные профили «U» 200, установленные поперечно между балками центрированной, смещенной и увеличенной опоры купола.
  - Материал: оцинкованная сталь S280 GD Z 600 MAC e = 3 мм
- 4 РАСШИРЕНИЕ
  - Холоднокатанные профили U200 длиной 1000 мм, устанавливаемые как удлинители опорных балок с центром на одной или обеих сторонах. Удлинители устанавливаются вместе с универсальными ступенями, которые выступают в качестве опор на своих концах.
  - Материал: оцинкованная сталь S280 GD Z 600 MAC e = 3 мм
- 5 БАЗА
  - Горячекатаные профили UPN100.
  - Материал: оцинкованная сталь S275 JR L = 1200мм
- 6 ЛИНТЕЛЬ
  - Горячекатаные профили UPN100.
  - Материал: оцинкованная сталь S275 JR L = 2600 мм
- 7 СТОЙКА
  - Горячекатаные профили UPN100, определяющие максимальную высоту поднятой опоры.
  - Материал: оцинкованная сталь S275 J
- 8 КРЕПЛЕНИЯ
  - "L" profiles 50x50 to brace the pillars
  - Material: galvanized steel S275 JR