

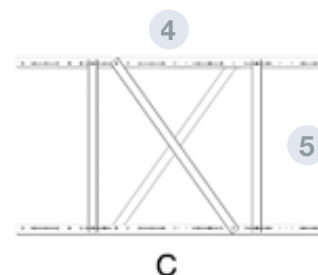
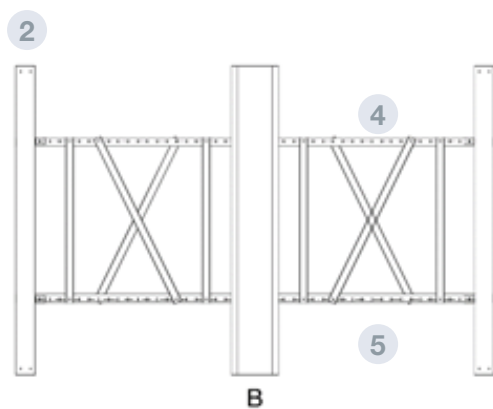
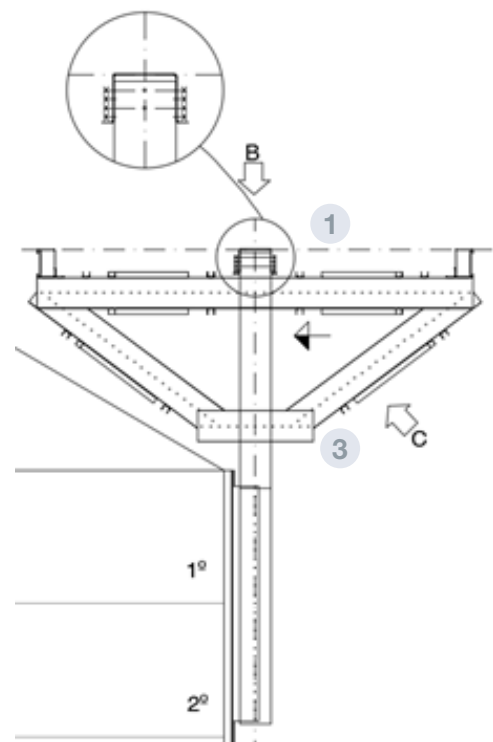
## TECHNICAL CHARACTERISTICS

Struktur als eine Gehwegstütze an gleicher Höhe Höhe als Stütze. Es ist eine Standardwandstütze und der Freivorbau wird auch dazugenommen.

Wenn eine Freiwandstütze keine ausreichende Lösung zum Tragen des Gehwegs hat, dann wird es gebraucht.  
Abstände: 3724mm

Die Konsole besteht aus 2 Struktursystemen aus umgekehrter Pyramide.

Auf der Konsole sind 2 Profile "C" als Gehwegstütze zu tragen.



## TEILE UND MATERIALIEN

- 1 OBERER TÜRSURZ
  - "U" Profil 263 mit den Länge von 3724mm tragend C-Gehwegstütze
  - Material: verzinkter Stahl S280GD Z 600 MAC e= 3mm
- 2 VERBINDUNGSTÜTZE- GEHWEG
  - "C" Profil, kaltgewalzter Stahl auf dem Laufsteg
  - Zum Einstellen der Höhe; C kann 223, 232, 241, 250, 259, 268 or 277mm
  - Es ist innerlich mit "U" des gleichen Materials verstärkt
  - Material: Verzinkter Stahl S280GD Z 600 MAC e= 3mm
- 3 UNTERER TÜRSURZ
  - "U" Profil 263x988, kaltgewalzter Stahl, angebracht zur Wandkonsole.
  - Material: Verzinkter Stahl S280GD Z 600 MAC e= 3mm
- 4 DIAGONAL
  - "U" Profil 263, kaltgewalzter Stahl, den oberen Türsturz mit dem unterer Türsturz zu verbinden.
  - Seine Länge kann 1976 oder 2356 je nach der Konsole
  - Material: Verzinkter Stahl S280GD Z 600 MAC e= 3mm
- 5 KLAMMER
  - "U" Profil 60x50, kaltgewalzter Stahl, die Türstürze voneinander abzubiegen
  - Seine Länge kann 506, 936, 1120, 1266, 1280, 1362 oder 1422mm
  - Material: Verzinkter Stahl S280GD Z 600 MAC e= 3mm