

CARACTÉRISTIQUES TECHNIQUES

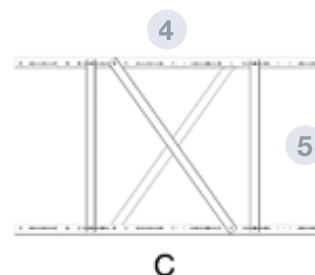
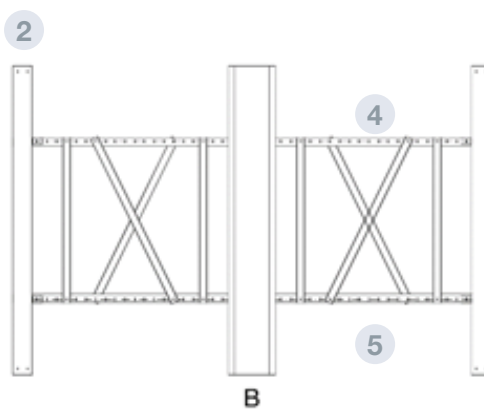
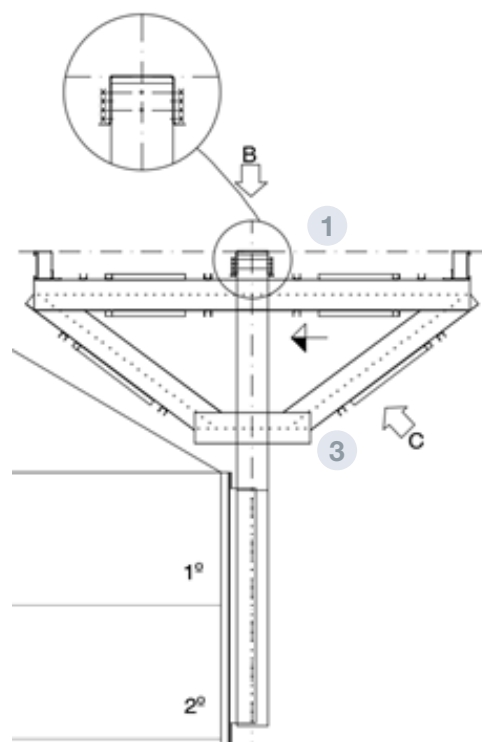
Structure qui agit comme un support de la passerelle à la même hauteur que le support du dôme.

Il s'agit d'un support mural standard auquel la structure en porte-à-faux est ajoutée.

Il est utilisé lorsque le support mural n'est pas une solution suffisante pour soutenir la passerelle. distances: 3724mm

Le cantilever se compose de 2 systèmes structuraux, pyramide inversée, contreventés.

Sur le porte-à-faux sont pris en charge 2 profils "C" qui agira comme support de la passerelle.



PIÈCES ET MATÉRIAUX

- 1 LINTEAU SUPÉRIEUR
 - Profil 263 "U", longueur 3724 mm, qui prend en charge le support de passerelle C
 - Matériel: acier galvanisé S280GD Z 600 MAC e= 3mm
- 2 UNION SUPPORT - PASSERELLE
 - Profil "C" en acier laminé à froid sur lequel repose la passerelle
 - Pour régler la hauteur, le C peut être: 223, 232, 241, 250, 259, 268 ou 277 mm
 - En interne, il est renforcé par un "U" du même matériau
 - Matériau: acier galvanisé S280GD Z 600 MAC e= 3mm
- 3 LINTEAU INFÉRIEUR
 - Profil "U" 263x988 en acier laminé à froid qui se fixe au support mural
 - Matériel: acier galvanisé S280GD Z 600 MAC e= 3mm
- 4 DIAGONALE
 - Profil "U" 263 en acier laminé à froid reliant le linteau supérieur au linteau inférieur
 - Il peut être de longueur 1976 ou 2356 selon la dimension du cantilever
 - Matériel: acier galvanisé S280GD Z 600 MAC e= 3mm
- 5 CONTREVENTEMENT
 - Profil "U" 60x50 en acier laminé à froid pour caler les linteaux les uns contre les autres
 - Sa longueur peut être de 506, 936, 1120, 1266, 1280, 1362 ou 1422 mm
 - Matériel: acier galvanisé S280GD Z 600 MAC e= 3mm