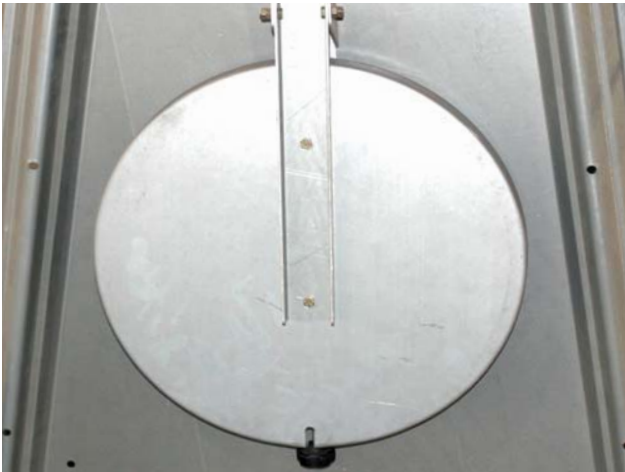


## PUERTA DE INSPECCIÓN EN TECHO

## COMPONENTES TECHO



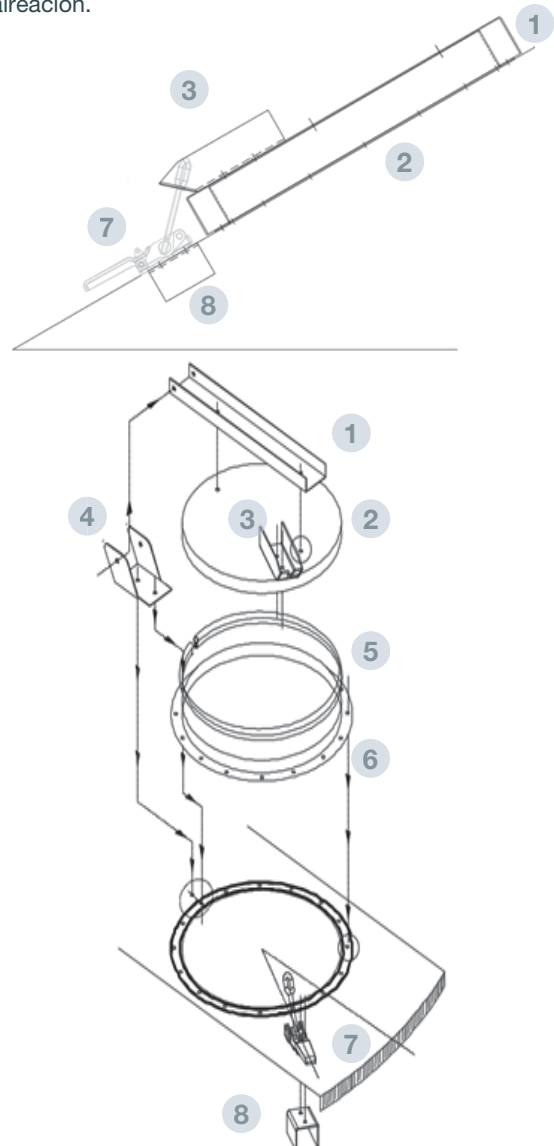
## CARACTERÍSTICAS TÉCNICAS

Puerta circular de  $\varnothing$  400 mm para realizar inspecciones del interior del silo.

Dispone de un cierre de presión que sella la puerta.

Se instala sobre sectores de techo preparados para tal fin. Disponen de un agujero de  $\varnothing$ 420 mm y una embutición en el borde para mejorar su sellado.

Los sectores son iguales a los utilizados para instalar las toberas de aireación.



## PARTES Y MATERIALES

- 1 AMARRE BISAGRA SUPERIOR
  - Perfil "U" 60x50x430 de acero laminado en frío
  - MATERIAL: acero galvanizado S 280 GD Z 600 MAC
- 2 TAPA PUERTA DE TECHO
  - Disco de 515mm de diámetro y 60mm de espesor
  - MATERIAL: acero galvanizado S 280 GD Z 600 MAC
- 3 AMARRE BISAGRA CORTO
  - Perfil "U" 60x50x186 de acero laminado en frío
  - MATERIAL: acero galvanizado S 280 GD Z 600 MAC
- 4 BISAGRA PUERTA INSPECCIÓN
  - Para unir el amarre bisagra superior al sector de techo
  - MATERIAL: acero galvanizado S 280 GD Z 600 MAC
- 5 JUNTA DE CONTORNO DE PUERTA
  - Para sellar el cierre de la tapa
  - MATERIAL: caucho
- 6 ANILLO PUERTA DE TECHO
  - Marco de cierre de la puerta
  - MATERIAL: acero galvanizado S 280 GD Z 600 MAC
- 7 CIERRE PRESIÓN POMMIER
  - Sistema de cierre de la puerta
- 8 U 60X80X50
  - Rigidizador para el cierre de presión
  - MATERIAL: acero galvanizado S 280 GD Z 600 MAC