

HANDLAUFTRAUFE

DACH

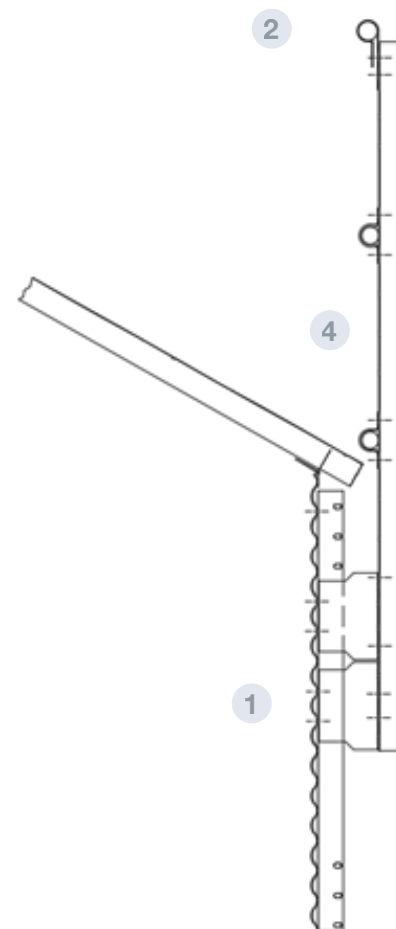


## TECHNISCHE MERKMALE

Rohrumfanggeländer mit drei Abschnitten werden in den Überhänge des Silos eingestellt.

Es wird verwendet, um die Sicherheit bei Wartungsarbeiten zu erhöhen.

**UNVERTRÄGLICHKEITEN** Nicht kompatibel mit Silos mit 3 m und 3,50 m Durchmesser.



## TEILE UND MATERIALIEN

- 1** PFOSTEN-ABSTANDSHALTER
  - kaltgewalztes Profil "U" zur Verbindung des Pfostens an die Verstärkung
  - MATERIAL: Verzinkter Stahl S280 GD Z600 MAC e= 3mm
- 2** PFOSTENGELÄNDER
  - kaltgewalztes Profil "U" zur Verbindung der Handleiste
  - MATERIAL: Verzinkter Stahl S280 GD Z600 MAC e= 3mm
- 3** KLEMMER
  - Gefaltete Blechteile zur Verbindung der Handleiste mit dem Geländerpfosten
  - MATERIAL: Verzinkter Stahl S280 GD Z600 MAC e= 3mm
- 4** HANDLEISTE
  - Rohr mit variabler Länge je nach Silomodell
  - MATERIAL: Verzinkter Rohr Ø48x1,5mm

