

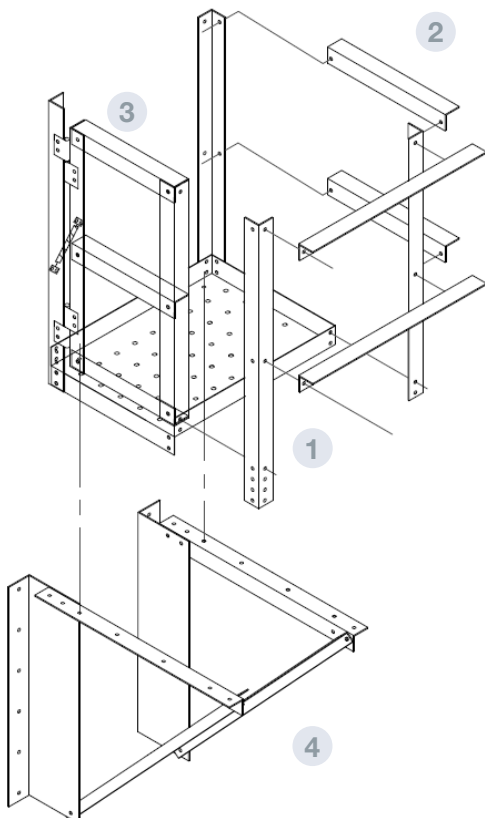


CARACTERÍSTICAS TÉCNICAS

Plataforma rectangular para acceder a la puerta de acceso y partir en tramos las escalas de más de 10 m.

Puede ser de piso (chapa embutida) o Tramex.

Incluye barandilla y portilla de seguridad.



PARTES Y MATERIALES

- ① SUELO
 - De piso o tramex
 - Dimensiones: 1100x800 mm
 - Material: acero galvanizado S 280 GD Z 600MAC
- ② BARANDILLA
 - Material: acero galvanizado S 280 GD Z 600MAC e= 3 mm
- ③ PORTILLA
 - Material: acero galvanizado S 280 GD Z 600MAC e= 3 mm
- ④ SOPORTES
 - Material: acero galvanizado S 280 GD Z 600MAC e= 3 mm