

ПЛАТФОРМЫ  
ДЛЯ ОТДЫХА

ОПЦИОНАЛЬНЫЕ  
КОМПЛЕКТУЮЩИЕ  
ЛЕСТНИЦЫ

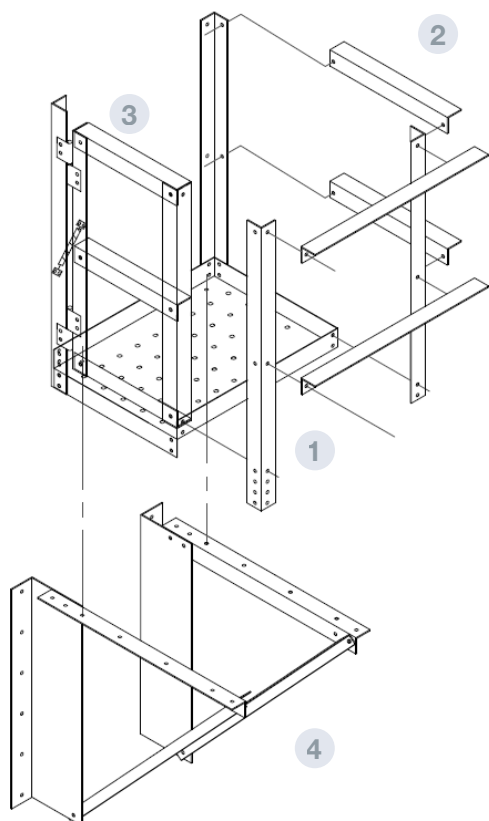


## ТЕХНИЧЕСКИЕ ХАРАКТЕРИСТИКИ

Прямоугольная платформа для доступа к двери и разделенная на секции шкала более 10 м.

Напольный (встроенный листовой металл) или Tramex.

Включает перила и порт безопасности.



## ЧАСТИ И МАТЕРИАЛЫ

- 1** ПОЛ
  - Пол или Tramex
  - Размеры: 1100x800 мм
  - Материал: оцинкованная сталь S 280 GD Z 600 MAC e = 3 мм
- 2** ПЕРИЛА
  - Материал: оцинкованная сталь S 280 GD Z 600 MAC e = 3 мм
- 3** ЛЮК
  - Материал: оцинкованная сталь S 280 GD Z 600 MAC e = 3 мм
- 4** ОПОРЫ
  - Материал: оцинкованная сталь S 280 GD Z 600 MAC e = 3 мм