

SOPORTES
SENSORES
DE NIVEL

ACCESORIOS
SISTEMAS
ADICIONALES

CARACTERÍSTICAS TÉCNICAS

They are classified according to silo connection.

Supports:

A SENSOR DE MEMBRANA

Este detector se instala directamente a la pared del silo y no lleva soporte

B SOPORTE SENSOR ROSCA PARA PARED

Para detectores rotativos de mínima o capacitivos

PARTES Y MATERIALES

- Chapa pintada. S275 JR e= 5mm
- Rosca
- $\varnothing(\text{ext}) = 55\text{mm}$
- DIN 2986
- Rosca hembra BSP GAS 1 1/2"

C SOPORTE SENSOR ROSCA PARA TECHO/ TOLVA

Para detectores pendulares, capacitivos o rotativos con extensión

PARTES Y MATERIALES

- Chapa pintada. S275 JR e= 3mm
- Rosca
- $\varnothing(\text{ext}) = 55\text{mm}$
- DIN 2986
- Rosca hembra BSP GAS 1 1/2" ó 1"
- Para pasar de rosca 1 1/2" a 1" utilizamos un machón (adaptador)

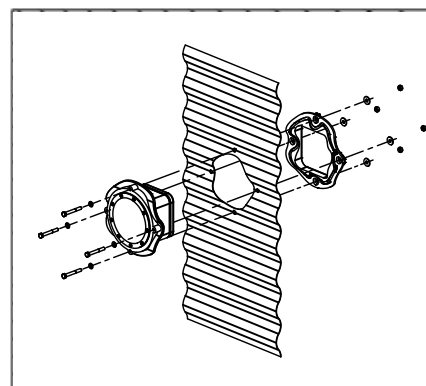
D SOPORTE SENSOR TIPO BRIDA

Para detectores de techo tipo radar o especiales

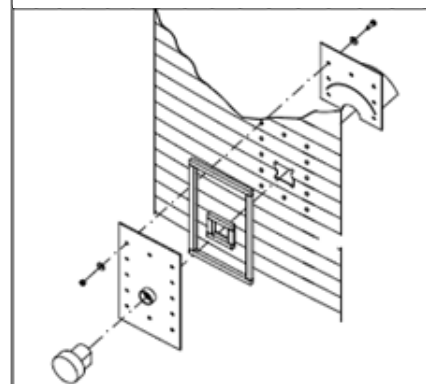
PARTES Y MATERIALES

- Brida cuadrada fijada al techo. Chapa galvanizada. S275 JR. e= 5mm
- Tubo acero galvanizado. S275 JR. $\varnothing(\text{ext}) = 106\text{mm}$. e= 6mm.
- Brida circular a especificar por el cliente. Chapa galvanizada. S275 JR. e= 5mm
- PN 100 DR 16. Geometría según PN 60, PN 100 o PN 200

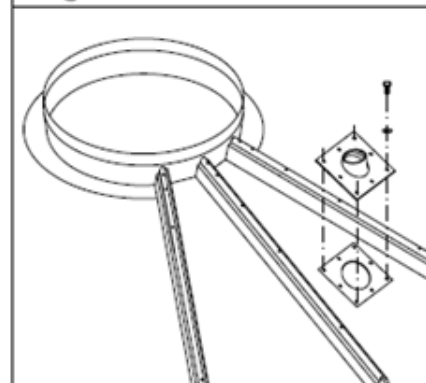
A



B



C



D

