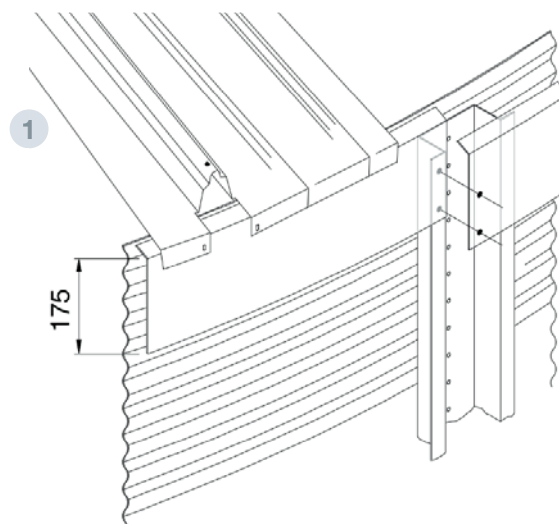
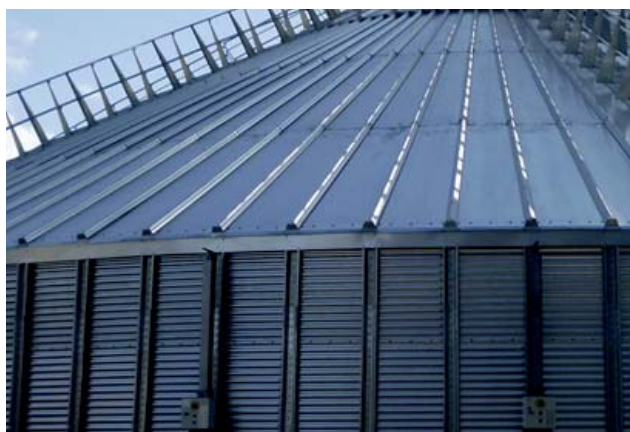


МЕТАЛЛИЧЕСКИЙ
КОРНИЗ

КРЫША
ОПЦИОНАЛЬНЫЕ
КОМПЛЕКТУЮЩИЕ



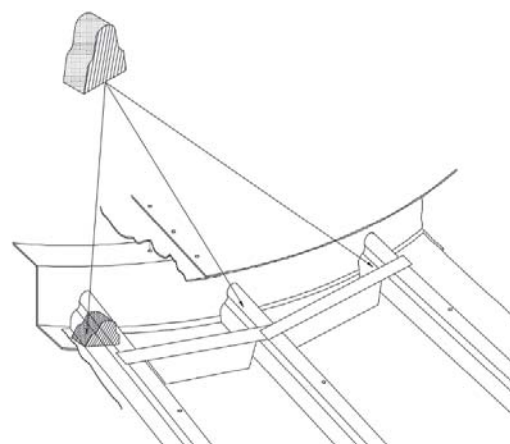
ТЕХНИЧЕСКИЕ ХАРАКТЕРИСТИКИ

Листовой металл расположен в карнизе силоса для предотвращения попадания дождя и снега, без герметизации соединения между крышей и цилиндром, обеспечивая естественную вентиляцию.

- Позволяет циркулировать воздуху в соединении потолок - корпус
- Предотвращает попадание дождя и порошкового снега
- Включает в себя волновые заглушки для улучшения герметизации грузового порта и карниза.

НЕСОВМЕСТИМОСТЬ

Не используется для силосов SCE 300 и SCE 350.



ЧАСТИ И МАТЕРИАЛЫ

- 1** МЕТАЛЛИЧЕСКИЙ КОРНИЗ
 - Сфальцованный листовой металл с длиной выработки 2250 мм и переменным радиусом
 - МАТЕРИАЛ: оцинкованная сталь S280 GD Z600 MAC e = 0,8 мм
- 2** ВОЛНОВАЯ ЗАГЛУШКА
 - Размещена на стыке секций с воротником крыши и на карнизе
 - МАТЕРИАЛ: сшитая полиэтиленовая пена

