

COD. ASFORROT**B, ASFORROT****V, ASFORROT****M,
ASFORROT****G, ASFORROV****/018, ASFORROV****/01V, ASFO-
RROV****/01G, ASFORROC****/T45B, ASFORROC****/T66B,
ASFORROC****/T45V, ASFORROC****/T66V, ASFORROC****/T60V,**



TECHNISCHE MERKMALE

Doppelblechwand, normalerweise vorlackiert, die eine 75-mm-Luftkammer zwischen Dach- und Bekleidungssektor entsteht.

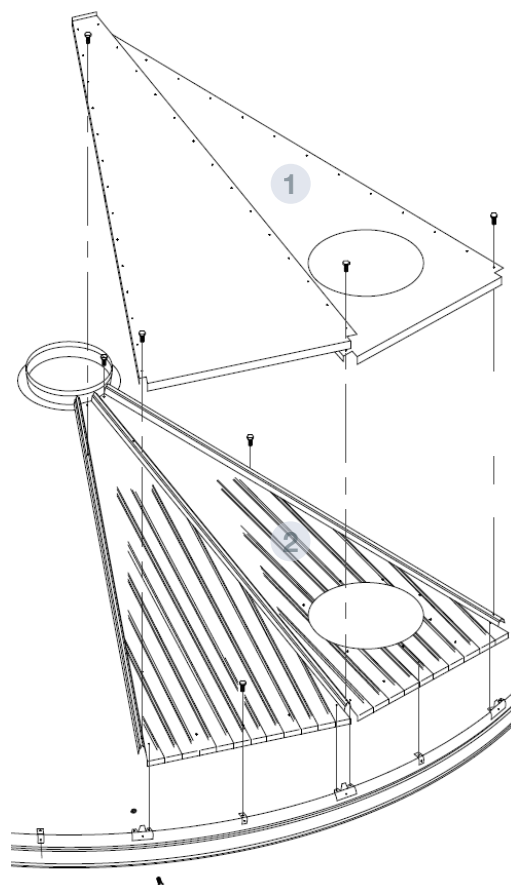
Es funktioniert als Schutz gegen Sonneneinstrahlung von der angebrachten Kornschichten an der Abdeckung und als Wärmedämmung.

Die Luftkammer kann mit Isolationsmaterial wie Mineralfaserdecke gefüllt werden, um seine Merkmale zu verbessern.

EMPFEHLUNGEN

Installieren Sie es vor Sonneneinstrahlung geschützt.
Vergilben Sie den Reis nicht.

INKOMPATIBILITÄTEN Nicht kompatibel auf Silodächern mit 3-3,5m Durchmesser



TEILE UND MATERIALEN

- 1 DACHVERKLEIDUNG**
 - Glattes Blatt in Form eines gleichschenkligen Dreiecks, ähnlich dem Deckensektor, geschraubt auf die Wellen
 - Die Abmessungen variieren je nach Silomodell
 - Weiße, grüne oder blaue Farben
 - MATERIAL: S280GD Z225 GS 25/7 µm Polyesterstahl e=0.8 mm
- 2 DACHSEKTOR**
 - Stahlblech mit abgeschnittener gleichschenkligen Dreiecksform am Scheitelpunkt
 - Es hat Relieffarbeiten auf den ähnlichen Seiten zur Kupplung
 - Material: S280 GD ZM310 Stahl S280 GD ZM310 e= 0.8mm
- 3 WELLENDRECKENSEKTOR**
 - Inlays zur Kopplung zwischen Dachsektoren

