

## FORRO EXTERIOR DE TECHO

## ACCESORIOS ACABADOS

COD. ASFORROT\*\*\*B, ASFORROT\*\*\*V, ASFORROT\*\*\*M, ASFORROT\*\*\*G, ASFORROV\*\*\*/018, ASFORROV\*\*\*/01V, ASFORROV\*\*\*/01G, ASFORROC\*\*\*/T45B, ASFORROC\*\*\*/T66B, ASFORROC\*\*\*/T45V, ASFORROC\*\*\*/T66V, ASFORROC\*\*\*/T60V,



## CARACTERÍSTICAS TÉCNICAS

Doble pared de chapa, normalmente prelacada, que crea una cámara de aire de 75 mm entre sectores de techo y forro.

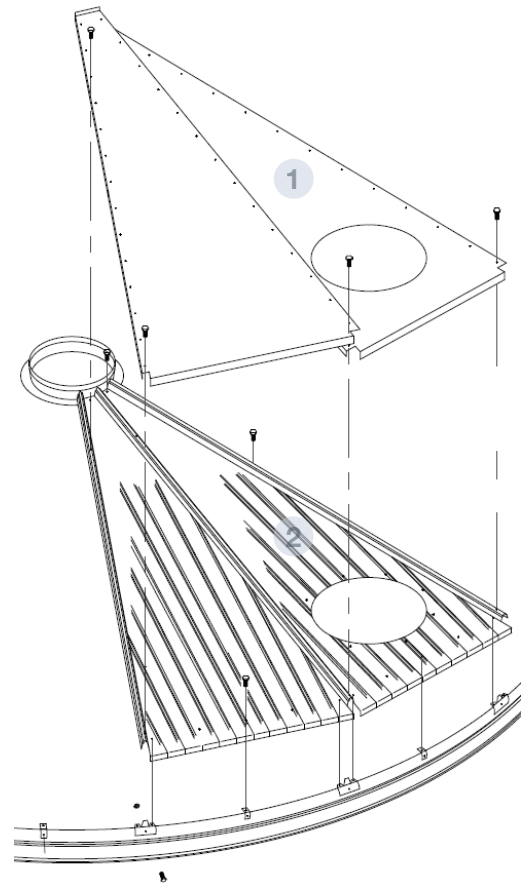
Actúa como protección frente a la radiación solar de las capas de grano pegadas a la cobertura y como aislamiento térmico.

Para mejorar sus propiedades se puede rellenar la cámara de aire de material aislante, como lana de roca.

## RECOMENDACIONES

Instalar en emplazamientos con elevada radiación solar. Evita el que el arroz se amarillee.

**INCOMPATIBILIDADES** Incompatible en techos de silos con diámetro 3-3,5m



## PARTES Y MATERIALES

- 1 FORRO DE TECHO**
  - Chapa lisa con forma de triángulo de isósceles, similar al sector de techo, atornillada sobre las ondas
  - Sus dimensiones varían según el modelo de silo
  - Colores blanco, verde o azul
  - MATERIAL: Acero S280GD Z225 GS 25/7  $\mu\text{m}$  de poliéster  $e=0.8$  mm
- 2 SECTOR DE TECHO**
  - Chapa de acero con forma de triángulo isósceles truncado por el vértice
  - Dispone de embuticiones en los lados semejantes para su acoplamiento
- 3 ONDA SECTOR DE TECHO**
  - Embuticiones para el acoplamiento entre sectores de techo

