

ВНЕШНЯЯ ОБШИВКА
КРЫША

ОПЦИОНАЛЬНЫЕ
КОМПЛЕКТУЮЩИЕ
ОБЛИЦОВКА

COD. ASFORROT****B, ASFORROT****V, ASFORROT****M,
ASFORROT****G, ASFORROV****/018, ASFORROV****/01V, ASFORROV****/01G, ASFORROC****/T45B, ASFORROC****/T66B,
ASFORROC****/T45V, ASFORROC****/T66V, ASFORROC****/T60V,



ТЕХНИЧЕСКИЕ ХАРАКТЕРИСТИКИ

Двойная стенка из листового металла, обычно предварительно лакированная, которая создает 75-миллиметровую воздушную камеру между секторами крыши и облицовки.

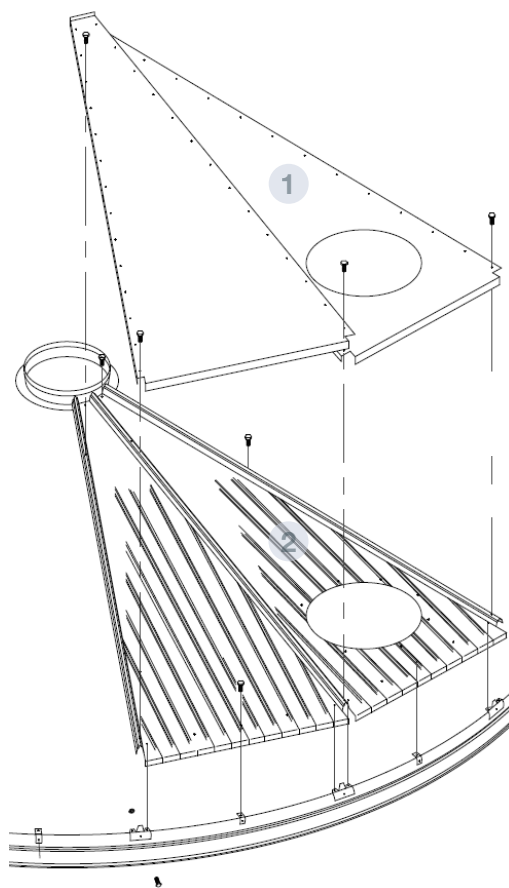
Служит для защиты от солнечного излучения на зерна, прилегающих к стене, и для теплоизоляции.

Для улучшения своих свойств воздушная камера может быть заполнена изоляционным материалом, таким как каменная вата.

РЕКОМЕНДАЦИИ

Устанавливать в местах с высокой солнечной радиацией. Избегайте пожелтения риса.

НЕСОВМЕСТИМОСТЬ Несовместим с крышами силосов диаметром 3-3,5 м.



ЧАСТИ И МАТЕРИАЛЫ

- 1** КРЫША
 - Гладкий лист в форме равнобедренного треугольника, подобный потолочному сектору, прикрученный на волнах
 - Размеры варьируются в зависимости от модели силоса
 - Белый, зеленый или синий цвета
 - МАТЕРИАЛ: S280GD Z225 GS 25/7 мкм
- 2** СЕКТОР КРЫШИ
 - Листовая сталь с равнобедренной треугольной формой, усеченной в вершине
 - Имеет рельефное изображение на одинаковых сторонах для соединения
 - Материал: сталь S280 GD ZM310 S280 GD ZM310 e = 0,8 мм
- 3** ВОЛНОВОЙ ПОТОЛОЧНЫЙ СЕКТОР
 - Вклады для соединения между секторами крыши

