

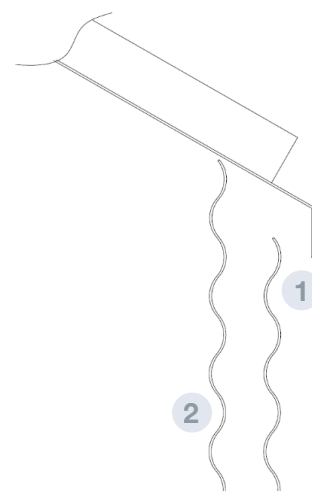
## ВНЕШНЯЯ ОБШИВКА ЦИЛИНДР

## ОПЦИОНАЛЬНЫЕ КОМПЛЕКТУЮЩИЕ ОБЛИЦОВКА



BLATT 5.26  
VERSION 2. 13/08/2021

COD. ASFORROTO\*\*\*\*\*B



## ТЕХНИЧЕСКИЕ ХАРАКТЕРИСТИКИ

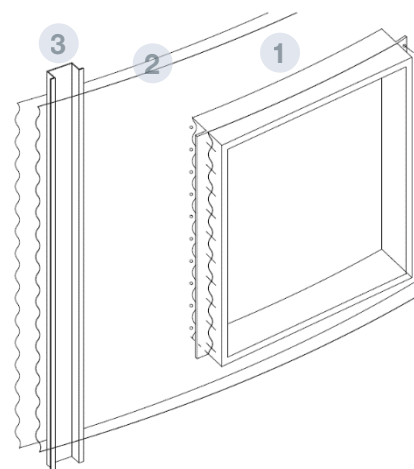
Двойная стенка из листового металла, предварительно покрытая лаком, создающая воздушную камеру диаметром 70 мм между корпусом и облицовкой для улучшения теплоизоляции силоса и его герметичности.

Устанавливается с помощью самосверлящих винтов на крылья арматуры.

Служит для защиты от солнечного излучения слоев зерна, прикрепленных к стене.

Для улучшения своих свойств воздушная камера может быть заполнена изоляционным материалом, таким как каменная вата.

Улучшает уровень водонепроницаемости цилиндра.



## РЕКОМЕНДАЦИИ

Устанавливать в местах с высокой солнечной радиацией или часто идущими дождями для предотвращения пожелтения риса (защита от «пескоструйной обработки»).

## ЧАСТИ И МАТЕРИАЛЫ

- 1** ОБЛИЦОВКА ЦИЛИНДРА
- Гофрированный листовый металл с размерами 1140x2600 мм
  - Белый, зеленый или синий цвета
  - МАТЕРИАЛ: S280 GD Z225 GS 25/7 e = 0,6 мм

- 2** СТАНДАРТНЫЙ НАКОНЕЧНИК

- 3** СТАНДАРТНОЕ УКРЕПЛЕНИЕ

