

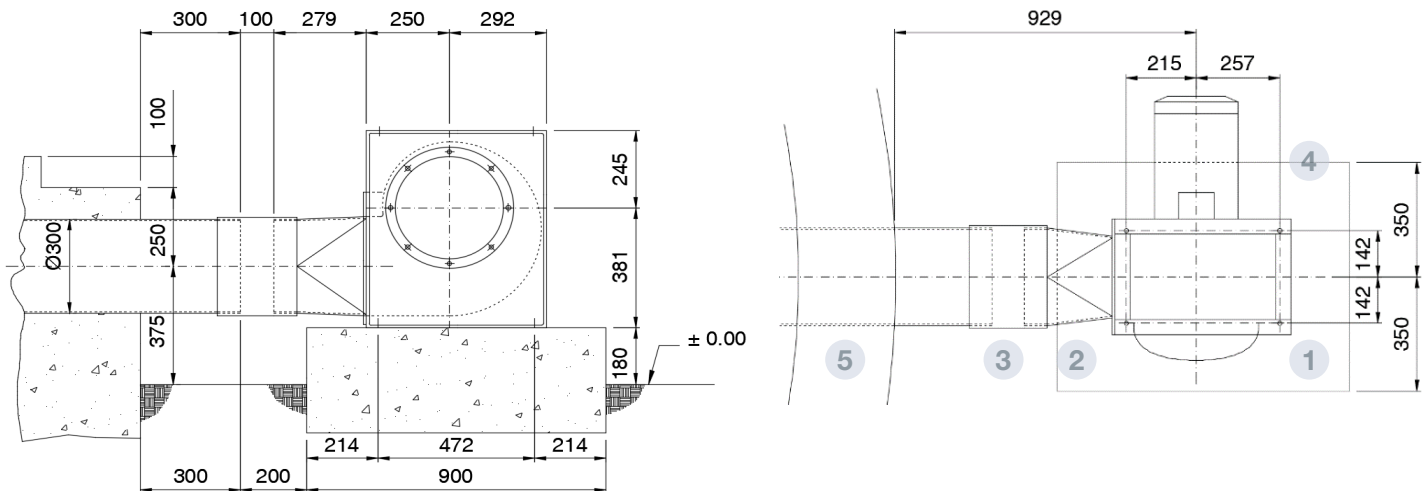
CMR-1031-2T-2HP

ACCESORIOS
SISTEMAS DE
VENTILACIÓN

SYMAGA
SILOS

FICHA 1.1
VERSION 2. 17/06/2021

COD. 30CMR10312



DESCRIPCIÓN

Ventilador centrífugo de media presión y simple aspiración, de gran robustez, equipado con turbina de álabes hacia atrás. Acabado anticorrosivo en resina de poliéster polimerizada a 190 °C.

Previo desengrase con tratamiento nanotecnológico libre de fosfatos.

Colocados en la base del silo, en el exterior, ya sean conectados a los canales de aireación, a un cono ventilado o a un suelo de aireación total. Cuando la aireación es para un silo tolva, el ventilador va directamente atornillado a un sector de tolva preparado para ello.

CARACTERÍSTICAS TÉCNICAS		DATOS DEL MOTOR	
Rendimiento	54,50%	Potencia Mecánica Nominal (kW)	1,5
Grado eficiencia N	64	Hz/fases	50/3
Categoría de medición	A	Motor (rpm)	2770
Categoría eficiencia	Estático	Polos	2
Relación específica	1,01	Corriente máx. (A) 230 V	5,34
Caudal (m ³ /h)	2553	Corriente máx. (A) 400 V	3,07
Presión (mmca)	98	Protección del motor	IP55
Potencia eléctrica (kW)	1,25	Tamaño del bastidor del motor	90
Velocidad (rpm)	2845	Eficiencia del motor	IE3
Variador de velocidad	VSD no necesario	Temperaturas de aire límite	-20 °C → +120 °C
		Caudal máximo (m ³ /h)	5160
		Velocidad (rpm)	2875
		Peso aprox. (kg)	48
• Datos establecidos en el punto de máxima eficiencia		• Los datos pueden cambiar, por favor consulte la placa del motor	

PARTES

- 1 VENTILADOR
- 2 TRANSICIÓN
- 3 CONEXIÓN FLEXIBLE
- 4 PICO - FLAUTA
- 5 TUBO EN CIMENTACIÓN (NO SUMINISTRADO POR SYMAGA)

