

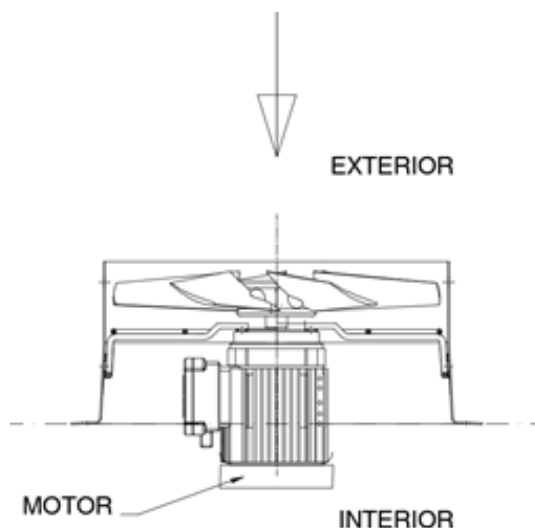
HCDF-40-4T-0.25kW

ACCESORIOS
SISTEMAS DE
VENTILACIÓN

SYMAGA
SILOS

FICHA 5.48
VERSIÓN 2. 17/06/2021

COD. 30HT404T,ASVAC404T2160HZ



DESCRIPCIÓN

Ventilador helicoidal para conducto. Preparado para ser instalado en el cuerpo de la tobera de aireación. Acabado Anticorrosivo con pintura ATEX, libre de componentes férricos, en resina de poliéster polimerizada a 190°C. Previo desengrase con tratamiento nanotecnológico libre de fosfatos.

UTILIDAD. Evitar condensaciones por diferencia de temperatura

DATOS DEL MOTOR	50Hz	60Hz
Potencia Mecánica Nominal (kW)	0,25	0,29
Hz/fases	50/3	60/3
Motor (rpm)	1420	1640
Polos	4	4
Corriente máx. (A) 400 V Y	0,75	1,2
Corriente máx. (A) 230 V D	1,3	2,09
Protección del motor	IP55	IPP65
Tamaño del bastidor del motor	71	71
Eficiencia del motor	Excluido IE3	Excluido IE3
Certificación	ATEX 22	ATEXIP65
Clase	F	F
Temperaturas de aire límite	-20 °C +50 °C	-25 °C -40 °C
Caudal máximo (m ³ /h)	4415	4590
Peso aprox. (kg)	12,5	15
• Los datos pueden cambiar, por favor consulte la placa del		

