



TECHNISCHE MERKMALE

Kreisförmige Düse zur Belüftung im Silo und zur Verhinderung von Regen oder Schnee.

Es wurde entworfen, um den Luftstrom über seine gesamte Höhe konstant zu halten. Das heißt, es hat den gleichen Abschnitt in allen Teilen.

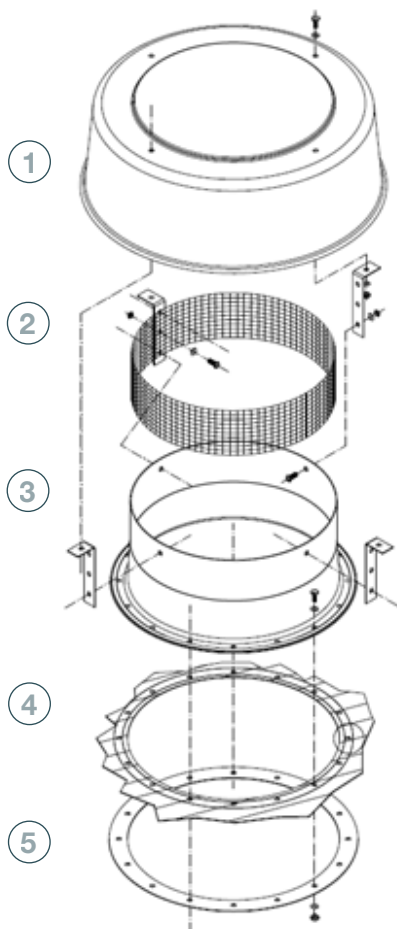
Es wird an speziellen Deckensektoren mit einem Loch von $\varnothing 420$ mm installiert.

Seine Höhe ist variabel, er hat mehrere Positionen.

NÜTZLICHKEIT

Es ermöglicht, Kondensation zu vermeiden und die verbrauchte Luft aus dem Silo zu evakuieren.

Alle Silos müssen über einen Schornstein verfügen, um den Vakuumeffekt beim Entleeren zu vermeiden.



TEILE UND MATERIALIEN

- 1 **ABDECKUNG**
 - äußere Abdeckung, die mit den Klammer zum Gehäuse angeklebt ist.
 - MATERIAL: Verzinkter Stahl DDP + HDG e= 2mm
- 2 **KLAMMER**
 - Gefaltetes Blech fungiert als Verbindung zwischen der Abdeckung und dem Gehäuse
 - MATERIAL: Verzinkter Stahl S280 GD Z600 MAC e= 2mm2mm
- 3 **BELÜFTUNGSMASCHE**
 - Verzinkte Quadratmasche (10x10x0.8), installiert auf dem Gehäuse, um den Beitritt der Vögel zu verhindern
- 4 **GEHÄUSE**
 - Belüftungsdüse, installiert auf dem Dachbereich und abgedichtet mit Knetmasse
 - MATERIAL: Verzinkter Stahl DDP + HDG e= 2mm
- 5 **DECKENBEREICH MIT LOCH**
 - Standarddeckensektor mit einem Loch von $\varnothing 420$ mm für die Installation der Kuppel und eine Zeichnung am der Kante des Loches, um die Wasserdichtigkeit zu erhöhen
 - MATERIAL: Verzinkter Stahl S280GD ZM310 MAC e= 0.8mm
- 6 **FLANSCH**
 - Kreisring zur Düsengehäuseschutzung
 - MATERIAL: Verzinkter Stahl S280 GD Z600 MAC e= 2mm