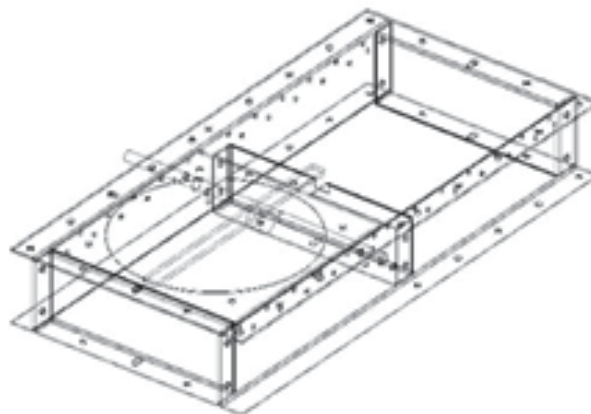


KLAPPE FÜR UNTERE SILOBEHÄLTER

ZUBEHÖRE ZUSÄTZLICHE SYSTEME



TECHNISCHE MERKMALE

Portes situées à l'embouchure de sortie des silos à trémie.

UTILITAIRE Ouvrir et fermer et régler la quantité de matière qui sort.

TECHNISCHE MERKMALE

- Verzinktes Stahlblech S280 GD Z600 MAC e=3mm

TYPEN

Wir haben verschiedene Arten je nach ihrer Größe:

- 1 400x400
· Siloklappe

- 2 250x250
· Seitenentladeklappe

Nach ihrem Betrieb sind sie:

- 1 Manuell
· Manuell betriebene Gestellklappe
- 2 Elektrisch
· Es hat einen Elektromotor, der es antreibt. Es hat 2 Detektoren
- 3 Pneumatik
· Hat einen Pneumatikkolben (angetrieben von Druckluft) zum Ein- und Ausschalten.
- 4 Doppel
· Diese Klappe hat ein manuelle und elektrische Klappe im selben Gehäuse. Eine ist zum Ein- und Ausschalten (elektrisch) und andere ist zum Einstellen des Durchflusses oder zum Ausschalten im Fehlerfall.