

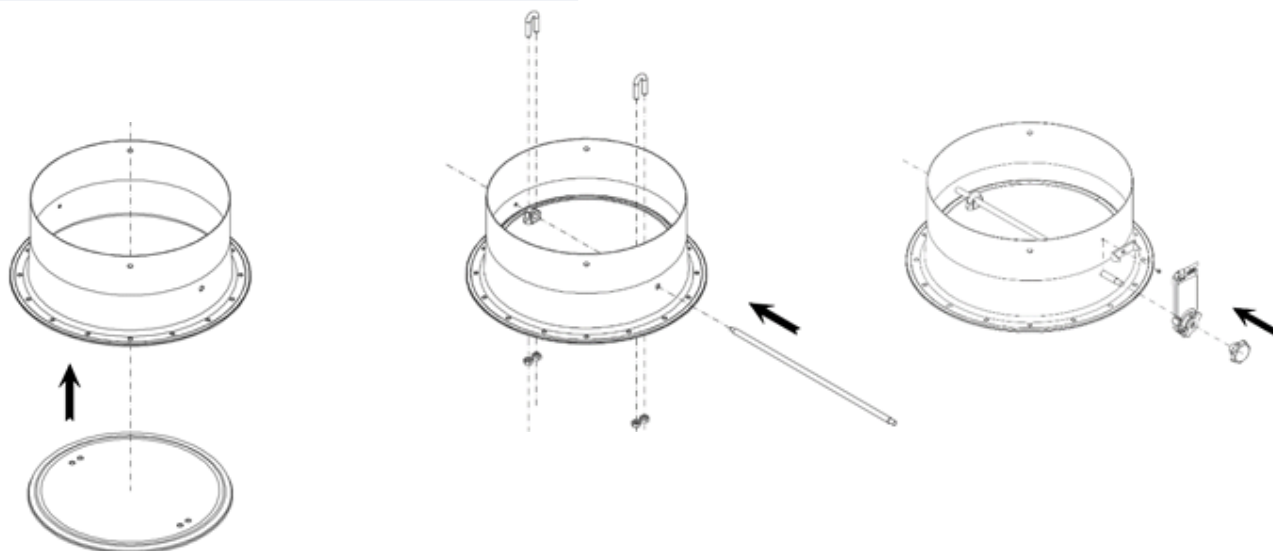
CHEMINÉE
SUR TOIT
POUR LA
FUMIGATION

ACCESSOIRES
SYSTÈME
D'AÉRATION

SYMAGA
SILOS

FICHE 5.6
VERSION 2. 13/08/2021

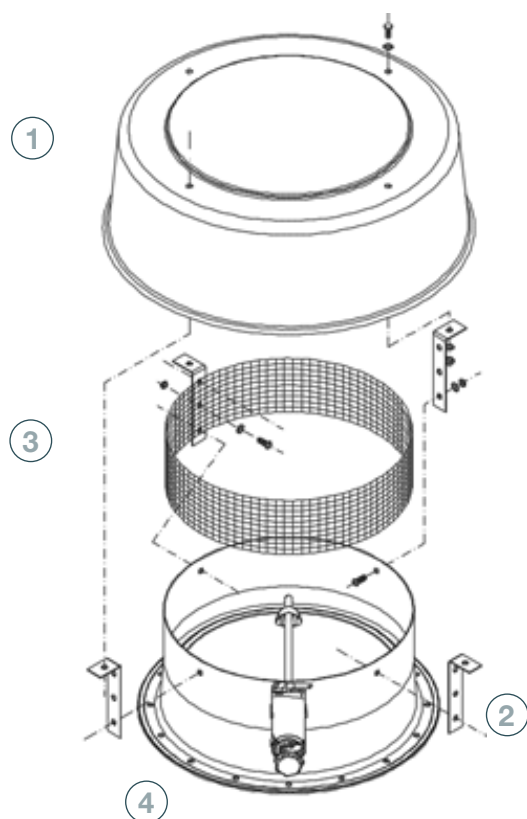
COD. ASAIRETC-ASAIREF-
ASAIREFC-ASAIRED



CARACTÉRISTIQUES TECHNIQUES

Cheminée d'aération avec un amortisseur de fermeture et d'ouverture.

Elle est utilisée pour l'étanchéité du toit du silo et effectuer des traitements de fumigation.



PIÈCES ET MATÉRIAUX

- ① **COUVERCLE**
 - Couvercle extérieur fixé au corps au moyen des pinces
 - MATÉRIEL : Acier galvanisé S280 GD Z600 MAC e= 1.5mm
- ② **PINCES**
 - Tôle pliée qui agit comme une liaison entre le couvercle et le corps
 - MATÉRIEL : Acier galvanisé S280 GD Z600 MAC e= 2mm
- ③ **COURETTE D'AÉRATION À MAILLE**
 - Maille carrée galvanisée (10x10x0,8) installée sur le corps pour empêcher les oiseaux d'entrer
- ④ **CORPS AVEC PORTE**
 - Conduit d'aération installé sur la section de toit et scellé par de la pâte à modeler
 - Il a une porte papillon actionnée au moyen d'un levier qui revient à sa position initiale par la force d'un ressort
 - MATÉRIEL : Acier galvanisé DDP + HDG e= 2mm
- ⑤ **SECTION DE TOIT AVEC CREUX**
 - Section de toit standard avec un creux de Ø420 mm pour l'installation du dôme
 - MATÉRIEL : Acier galvanisé S280GD ZM310 MAC e= 0.8mm
- ⑥ **BRIDE**
 - Cadre installé sur la section du toit pour le couplage de porte
 - MATÉRIEL : Acier galvanisé S280 GD Z600 MAC e= 2mm
- ⑦ **MOTEUR**
 - Secteur circulaire pour assurer le corps
 - MATÉRIEL: Acier galvanisé S280 GD Z600 MAC e= 2mm
- ⑧ **SYSTÈME DE FERMETURE**
 - MATÉRIEL: Acier galvanisé S280 GD Z600 MAC