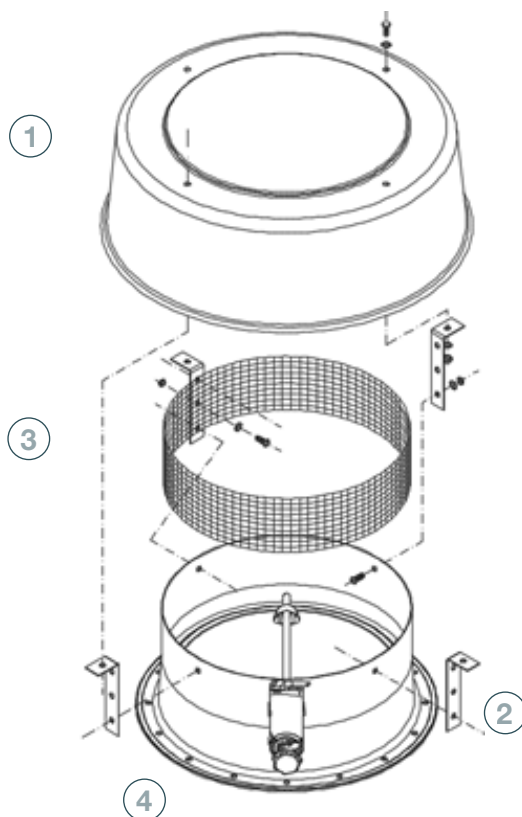


TECHNISCHE MERKMALE

Belüftungsdüse mit Motorverriegelung und Öffnungstor

Es wird verwendet, um das Silodach zu hermetisieren und die Begasungsbehandlungen durchzuführen.



TEILE UND MATERIALIEN

- 1 **ABDECKUNG**
 - Äußere Abdeckung, die mit den Klammer zum Gehäuse angeklebt ist.
 - MATERIAL: Verzinkter Stahl S280 GD Z600 MAC e= 1.5mm.
- 2 **KLAMMER**
 - Gefaltetes Blech fungiert als Verbindung zwischen der Abdeckung und dem Gehäuse
 - MATERIAL: Verzinkter Stahl S280 GD Z600 MAC e= 2mm.
- 3 **BELÜFTUNGSMASCH**E
 - Verzinkte Quadratmasche (10x10x0.8), installiert auf dem Gehäuse, um den Beitritt der Vögel zu verhindern
- 4 **GEHÄUSE MIT TÜR**
 - Belüftungsdüse, installiert auf dem Dachbereich und abgedichtet mit Knetmasse
 - Es hat ein Schmetterlingstor, das mittels eines Hebels funktioniert, der mit einer Federkraft zu seiner Anfangsposition kehrt.
 - MATERIAL: Verzinkter Stahl DDP + HDG e= 2mm
- 5 **DECKENBEREICH MIT LOCH**
 - Standarddeckensektor mit einem Loch von Ø420 mm für die Installation der Kuppel
 - MATERIAL: Verzinkter Stahl S280GD ZM310 MAC e= 0.8mm
- 6 **FLANSCH**
 - Installiertes Rahmen am Deckenbereich für die Türkupplung
 - MATERIAL: Verzinkter Stahl S280 GD Z600 MAC e= 2mm
- 7 **MOTOR**
 - Kreissektor zur Sicherung des Körpers
 - MATERIAL: Verzinkter Stahl S280 GD Z600 MAC e= 2mm
- 8 **VERRIEGELUNGSSYSTEM**
 - MATERIAL: Verzinkter Stahl S280 GD Z600 MAC