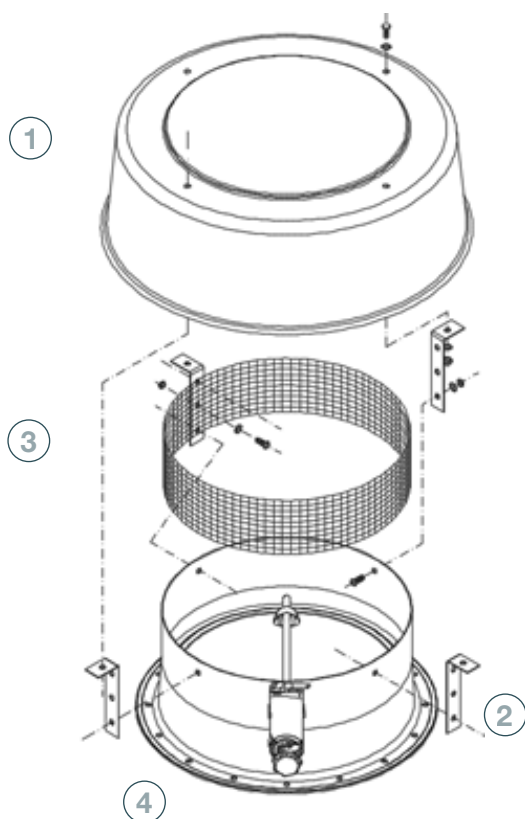


ТЕХНИЧЕСКИЕ ХАРАКТЕРИСТИКИ

Аэрационная форсунка с моторизованным затвором и открывающимся затвором.

Используется для герметизации крыши силоса и проведения фумигации.



ЧАСТИ И МАТЕРИАЛЫ

- 1 ПРИКРИТИЕ
 - Внешняя крышка крепится к корпусу с помощью зажимов.
 - МАТЕРИАЛ: оцинкованная сталь S280 GD Z600 MAC e = 1,5 мм.
- 2 ЗАЖИМ
 - Сфальцованный листовой металл, который действует как соединение между крышкой и корпусом.
 - МАТЕРИАЛ: оцинкованная сталь S280 GD Z600 MAC e = 2 мм.
- 3 СЕТКА АЭРАЦИИ
 - Оцинкованная квадратная сетка (10x10x0,8), установленная на корпусе для предотвращения
- 4 КОРПУС С ДВЕРЬЮ
 - Аэрационный воздуховод установлен на крыше и герметизирован пластилином.
 - В нем имеется дверь на петли «бабочка», которыми управляют посредством рычага, который возвращается в его начальное положение силой пружины
 - МАТЕРИАЛ: оцинкованная сталь DDP + HDG e = 2 мм
- 5 ПОТОЛОЧНЫЙ СЕКТОР С ОТВЕРСТИЕМ
 - Стандартный потолочный сектор с отверстием Ø420 мм для установки купола
 - МАТЕРИАЛ: оцинкованная сталь S280GD ZM310 MAC e = 0,8 мм
- 6 ФЛАНЕЦ
 - Рама, установленная в потолочном секторе для дверного соединения
 - МАТЕРИАЛ: оцинкованная сталь S280 GD Z600 MAC e = 2 мм
- 7 ДВИГАТЕЛЬ
 - Сектор круга для фиксации тела
 - МАТЕРИАЛ: оцинкованная сталь S280 GD Z600 MAC e = 2mm
- 8 СИСТЕМА БЛОКИРОВКИ
 - МАТЕРИАЛ: оцинкованная сталь S280 GD Z600 MAC