



TECHNISCHE MERKMALE

Struktur aus "U" -Profilen, die miteinander gekoppelt sind, um ans Silo zu installieren und die Lasten auf dem Gehweg zu tragen.

TYPEN

A ZENTRIERT

Mit den 2 "U" 200-Stützbalken, die an der Klappe der Ladeöffnung befestigt werden und mit 4 "U" 200-Verstärkungen verspannt werden.

B VERSCHOBEN

Es ist eine zentrierte Stütze, die nicht symmetrisch installiert wird, um nicht standardmäßige Laufstegdesigns zu tragen.

C VERLÄNGERT

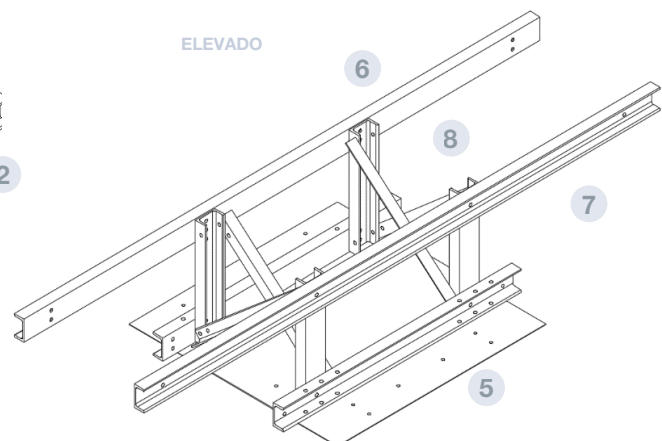
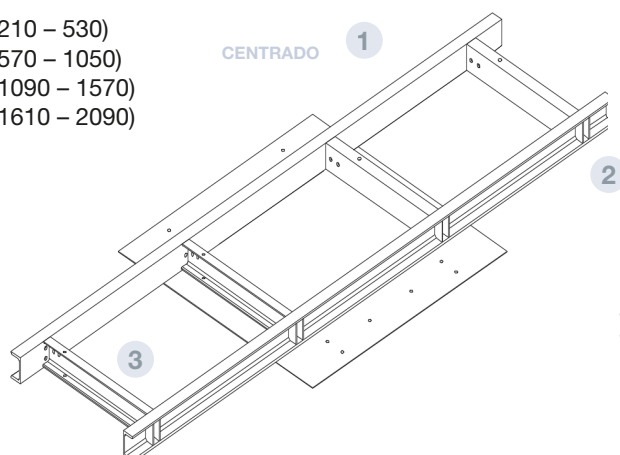
Es ist eine zentrierte Stütze, die mit Verlängerungen von 1000 mm zu einer Seite oder beiden Seiten installiert wird

D HOCH

Mit den Stützbalken und "U" 100-Säulen, die mittels 50x5 "L" -Winkeln gekoppelt und verspannt sind, um Gehwege in höheren Ebenen als Silos zu tragen.

Je nach der Höhe gibt es 4 Modelle:

- 1.H : (210 – 530)
- 2.H : (570 – 1050)
- 3.H : (1090 – 1570)
- 4.H : (1610 – 2090)



TEILE UND MATERIALIEN

- 1 STÜTZBALKEN
 - kaltgewalztes Profil "U" 200 mit der Länge 2600, 2550 oder 3000 mm als Hauptelement der Struktur
 - Material: verzinkter Stahl S280 GD Z 600 MAC e= 3mm
- 2 STÜTZBALKENKLAMMER
 - Installiertes Klammersystem auf den Stützbalken, um die Verbindung mit den Verstärkungen zu versteifen
 - Material: verzinkter Stahl S280 GD Z 600 MAC e= 3mm
- 3 VERSTÄRKUNG
 - Diese sind 4 kaltgewalzte „U“ 200-Profile, die zwischen den Balken der zentrierten, verschobenen und erweiterten Stütze quer installiert werden.
 - Material: verzinkter Stahl S280 GD Z 600 MAC e= 3mm
- 4 ERWEITERUNG
 - Kaltgewalzte U200-Profile mit einer Länge von 1000 mm, die als Verlängerungen der ein- oder beidseitig zentrierten Stützbalken installiert werden. Die Erweiterungen werden zusammen mit universellen Sprossen installiert, die an ihren Endpunkten als Säule dienen.
 - Material: verzinkter Stahl S280 GD Z 600 MAC e= 3mm
- 5 UNTERLAGE
 - Warmgewalzte UPN100 Profile
 - Material: S275 JR verzinkter Stahl L = 1200mm
- 6 TÜRSTURZ
 - Warmgewalzte UPN100 Profile
 - Material: S275 JR L = 2600mm verzinkter Stahl
- 7 SÄULE
 - Warmgewalzte UPN 100-Profile, die die Maximalhöhe der gehobenen Stütze bestimmen
 - Material: S275 JR verzinkter Stahl
- 8 VERSPANNUNG
 - "L" -Profile 50x50 zum Verspannen der Säulen
 - Material: verzinkter Stahl S275 JR