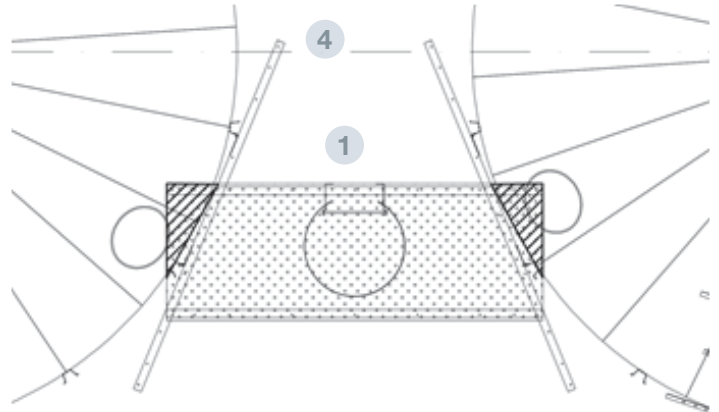


PLATEFORME ENTRE SILOS

ACCESSOIRES STRUCTURES COMPLÉMENTAIRES



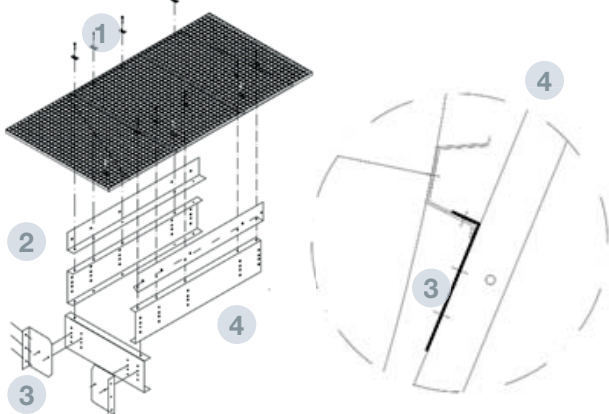
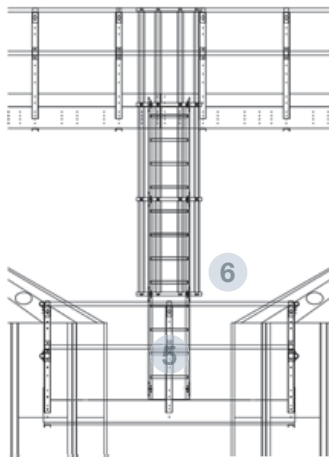
FICHE 6.12
VERSION 2. 11/08/2021
COD. ASPLATENTRE*



CARACTÉRISTIQUES TECHNIQUES

Plateforme supportée sur 4 limons attachés aux renforts à hauteur de l'avant-dernier anneau.

Il peut être de type plancher ou grille, il dispose d'une rampe et permet d'accéder à deux portes d'inspection silos adjacentes.



PIÈCES ET MATÉRIAUX

- 1** PLANCHER
 - Plancher ou grille en tôle incrustée à installer sur les poutres
 - Matériel pour plancher: Acier galvanisé S280 GD Z600 MAC e = 3mm
 - Matériel pour la grille: Tramex 30x30-25x2 galvanisé
- 2** PLINTHE
 - Tôle pliée pour raccordement plancher-limon
 - Matériel: Acier galvanisé S280 GD Z600 MAC e = 3mm
- 3** CLIP DE JOINT DE JAMBE
 - Tôle pliée pour le joint de renfort de montant
 - Matériel: Acier galvanisé S280 GD Z600 MAC e = 3mm
- 4** LIMON
 - Profil en U 263x3000 en tôle pliée qui forme la structure principale de la plateforme
 - Matériel: Acier galvanisé S280 GD Z600 MAC e = 3mm
- 5** GARDE-CORPS DE POTEAU
 - Profil "U" 60x60x1370 en acier laminé à froid
 - Matériel: Acier galvanisé S280 GD Z600 MAC e = 3mm
- 6** MAINS COURANTES
 - TUBE Ø48x3000x1,5mm
 - Matériel: Acier galvanisé
- 7** CLIPS
 - Plaques de raccordement de main courante - poteau
 - Matériel: Acier galvanisé S280 GD Z600 MAC e = 3mm
- 8** BOUCHON DE TUBE DE MAIN COURANTE
 - Bouchons pour fermer les mains courantes à leurs extrémités
 - Matériel: Polypropylène