

## GESCHLOSSENEN LAUFSTEG

## ZUBEHÖR KOMPLEMETAR- STRUKTUREN



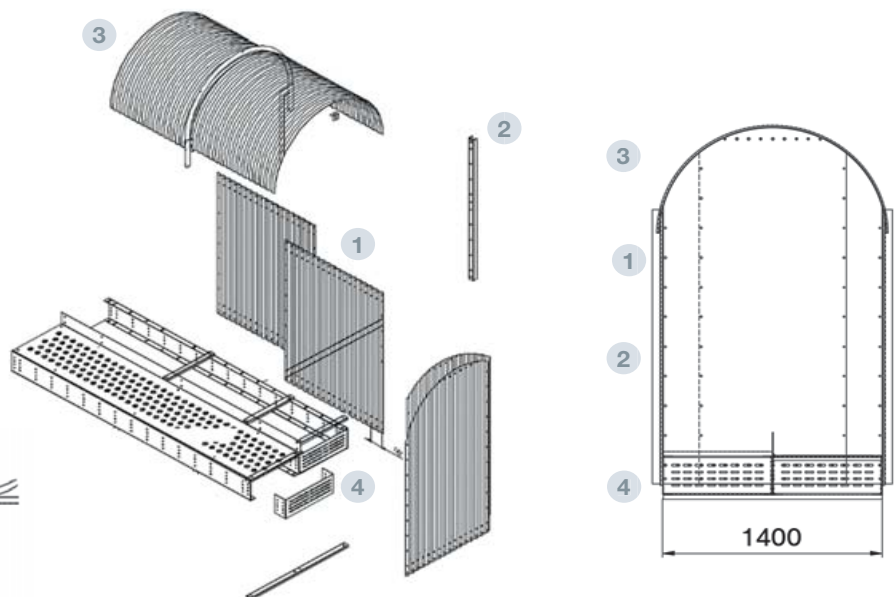
## TECHNISCHE MERKMALE

Es ist ein Standardweg, bedeckt von einer Hülsestruktur.

Die Breiten von 1400, 1800 oder 2100mm werden anzubieten.

## TYPEN

<p>REDLER: 700 mm WALKWAY: 700 mm TOTAL: 1400 mm</p>	
<p>REDLER: 1100 mm WALKWAY: 700 mm TOTAL: 1800 mm</p>	
<p>REDLER: 700 mm WALKWAY: 700 + 700 mm TOTAL: 2100 mm</p>	
<p>REDLER: 900 mm WALKWAY: 700 + 700 mm TOTAL: 2300 mm</p>	



## TEILE UND MATERIALIEN

- 1 SEITENWELLWAND**

  - Rechteckiges Blech mit einer nützlichen Entwicklung von 1690 x 1140 mm, das zusammen mit anderen gekoppelt ist, macht die Laufstegwand.
  - Seine Dicke ist 1,2 mm und seine Wellenbewegungen sind 76 x 14 mm
- 2 SEITENWANDPFOSTEN**

  - MATERIAL: Verzinkter Stahl S350GD Z600 MAC
  - Kaltgewalzter Stahl "U" -Profil 60x50x3 an der Verbindungsstelle von Wellwänden
  - MATERIAL: Verzinkter Stahl S280GD Z600 MAC
- 3 DACH**

  - Breite von 1140mm, rechteckiges Blech, das an die Wellwänden angebracht ist.
  - MATERIAL: Verzinkter Stahl S350GD Z600 MAC e = 1.2mm
- 4 GIEBELSTÜTZE**

  - C-förmiges gefaltetes Blech zur Sperrung des Gehwegs in den Anfangs- und Endabschnitte
  - MATERIAL: Verzinkter Stahl S280GD Z600 MAC e=3mm