

Chimenea de ventilación en techo y chimenea para fumigación. Accesorios. Sistemas de ventilación

CHIMENEA DE
VENTILACIÓN EN
TECHO

ACCESORIOS
SISTEMA DE
VENTILACIÓN



FICHA 5.5
VERSIÓN 2. 17/06/2021

COD. COD ASAIRETC, ASAIREF,
ASAIREFC, ASAIRED



CARACTERÍSTICAS TÉCNICAS

Tobera circular para permitir la aireación en el silo y evitar la entrada de lluvia o nieve.

Está diseñada para mantener el caudal de aire constante en toda su altura, es decir, tiene la misma sección en todas sus partes.

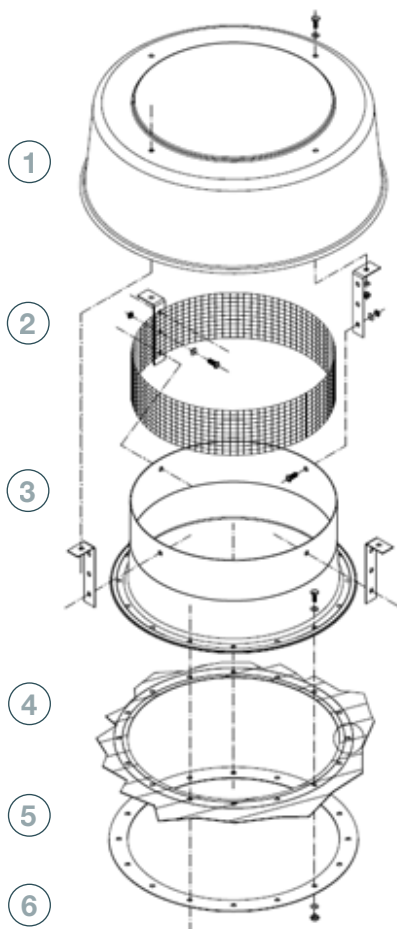
Se instala sobre sectores de techo especiales, con un hueco de $\text{Ø}420$ mm.

Su altura es variable, cuenta con varias posiciones.

UTILIDAD

Permite evitar la condensación, evacuando el aire viciado del silo.

Todos los silos deben incluir una chimena para evitar el efecto vacío durante el vaciado.



PARTES Y MATERIALES

- 1 TAPA**
 - Cobertura exterior fijada al cuerpo mediante los clips
 - MATERIAL: Acero galvanizado DDP + HDG e= 2mm
- 2 CLIP**
 - Chapa plegada que actúa como unión entre la tapa y el cuerpo
 - MATERIAL: Acero galvanizado S280 GD Z600 MAC e= 2mm
- 3 MALLA DE AIREACIÓN**
 - Malla cuadrada galvanizada (10x10x0,8) instalada sobre el cuerpo para evitar la entrada de aves
- 4 CUERPO**
 - Conducto de aireación instalado sobre el sector de techo y sellado mediante plastilina
 - MATERIAL: Acero galvanizado DDP + HDG e= 2mm
- 5 SECTOR DE TECHO CON HUECO**
 - Sector de techo estándar con un hueco de $\text{Ø}420$ mm para la instalación de la cúpula y una embutición en el borde del agujero para incrementar la estanqueidad
 - MATERIAL: Acero galvanizado S280GD ZM310 MAC e= 0.8mm
- 6 BRIDA**
 - Aro circular para asegurar el cuerpo de la tobera
 - MATERIAL: Acero galvanizado S280 GD Z600 MAC e= 2mm

CHIMENA DE VENTILACIÓN EN TECHO PARA FUMIGACIÓN

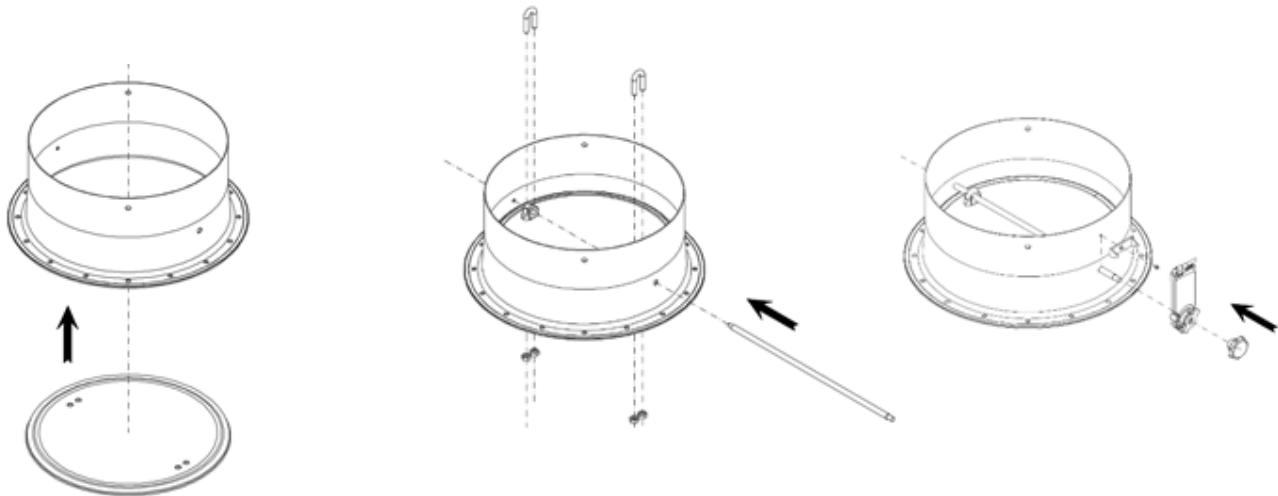
ACCESORIOS SISTEMAS DE VENTILACIÓN



FICHA 5.6

VERSION 2. 13/08/2021

COD. ASAIRETC-ASAIRETF-ASAIRETF-ASAIRETD

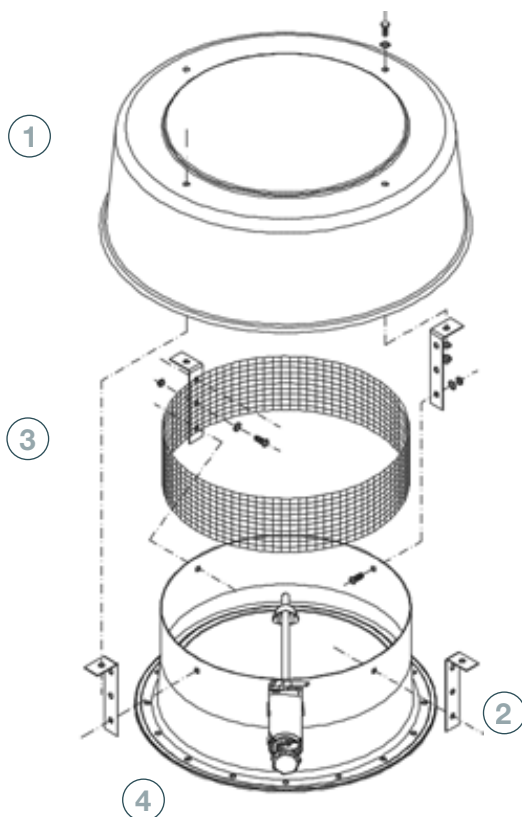


CARACTERÍSTICAS TÉCNICAS

Tobera de aireación con compuerta motorizada de cierre y apertura.

Se utiliza para hermetizar el techo del silo y realizar tratamientos de fumigación.

PARTES Y MATERIALES



- 1 TAPA
 - Cobertura exterior fijada al cuerpo mediante los clips
 - MATERIAL: Acero galvanizado S280 GD Z600 MAC e= 1.5mm
- 2 CLIP
 - Chapa plegada que actúa como unión entre la tapa y el cuerpo
 - MATERIAL: Acero galvanizado S280 GD Z600 MAC e= 2mm
- 3 MALLA DE AIREACIÓN
 - Malla cuadrada galvanizada (10x10x0,8) instalada sobre el cuerpo para evitar la entrada de aves
- 4 CUERPO CON PUERTA
 - Conducto de aireación instalado sobre el sector de techo y sellado mediante plastilina
 - Dispone de una compuerta de mariposa accionada mediante una palanca que vuelve a su posición inicial mediante la fuerza de un muelle
 - MATERIAL: Acero galvanizado DDP + HDG e= 2mm
- 5 SECTOR DE TECHO CON HUECO
 - Sector de techo estándar con un hueco de Ø420 mm para la instalación de la cúpula
 - MATERIAL: Acero galvanizado S280GD ZM310 MAC e= 0.8mm
- 6 BRIDA
 - Marco instalado sobre el sector de techo para el acoplamiento de la puerta
 - MATERIAL: Acero galvanizado S280 GD Z600 MAC e= 2mm
- 7 MOTOR
 - Circular sector to ensure the body
 - MATERIAL: Galvanised steel S280 GD Z600 MAC e= 2mm
- 8 SISTEMA DE CIERRE
 - MATERIAL: Acero galvanizado S280 GD Z600 MAC



Oficina y Fábrica:

Ctra. de Arenas km. 2.300
13210 Villarta de San Juan • Ciudad Real - Spain
T: +34 926 640 475 • F: +34 926 640 294

Oficina Madrid:

C/Azcona, 37 • 28028 Madrid - Spain
T: +34 91 726 43 04 • F: +34 91 361 15 94

symaga@symaga.com
www.symaga.com