

Entlüftungshaube. Entlüftungshaube zur begasung.
Zubehör. Belüftungssysteme



TECHNISCHE MERKMALE

Kreisförmige Düse zur Belüftung im Silo und zur Verhinderung von Regen oder Schnee.

Es wurde entworfen, um den Luftstrom über seine gesamte Höhe konstant zu halten. Das heißt, es hat den gleichen Abschnitt in allen Teilen.

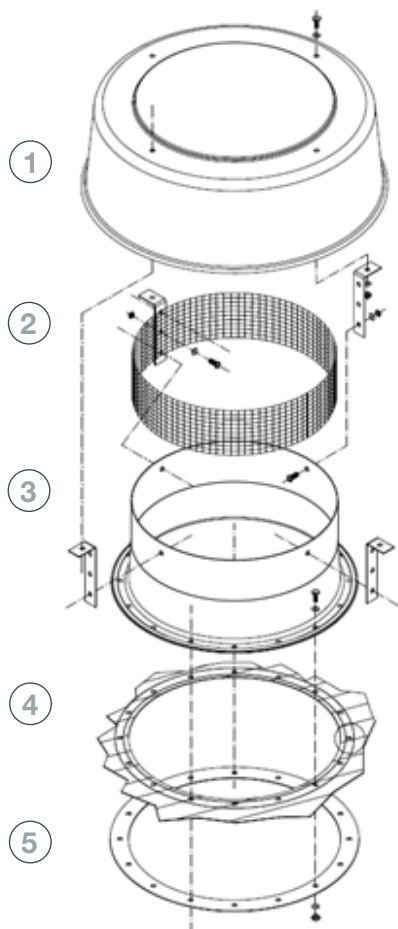
Es wird an speziellen Deckensektoren mit einem Loch von $\varnothing 420$ mm installiert.

Seine Höhe ist variabel, er hat mehrere Positionen.

NÜTZLICHKEIT

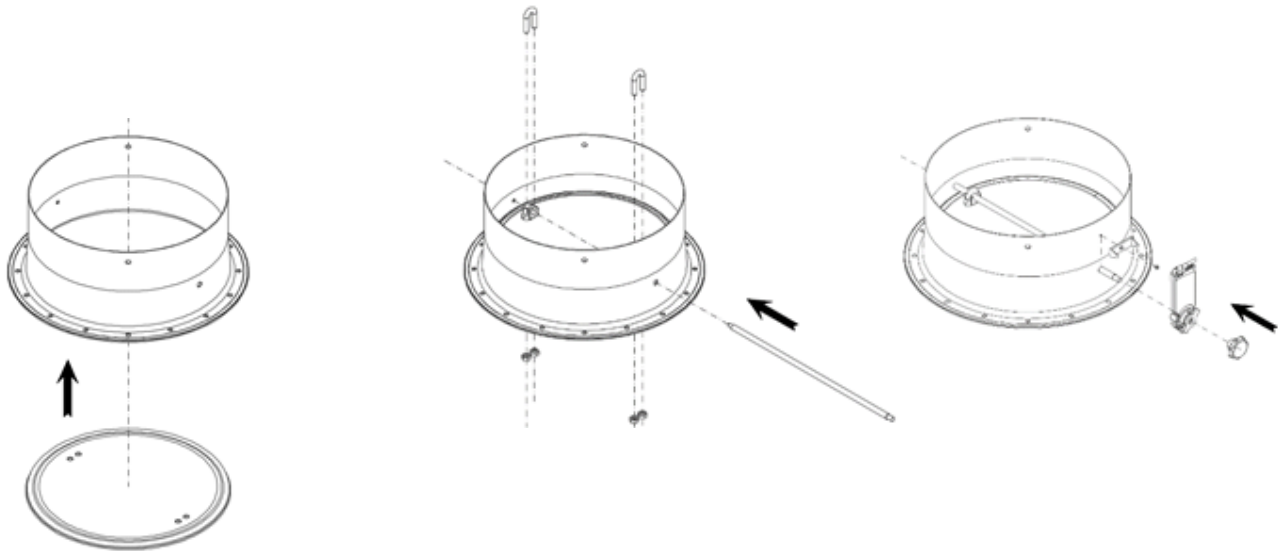
Es ermöglicht, Kondensation zu vermeiden und die verbrauchte Luft aus dem Silo zu evakuieren.

Alle Silos müssen über einen Schornstein verfügen, um den Vakuumeffekt beim Entleeren zu vermeiden.



TEILE UND MATERIALIEN

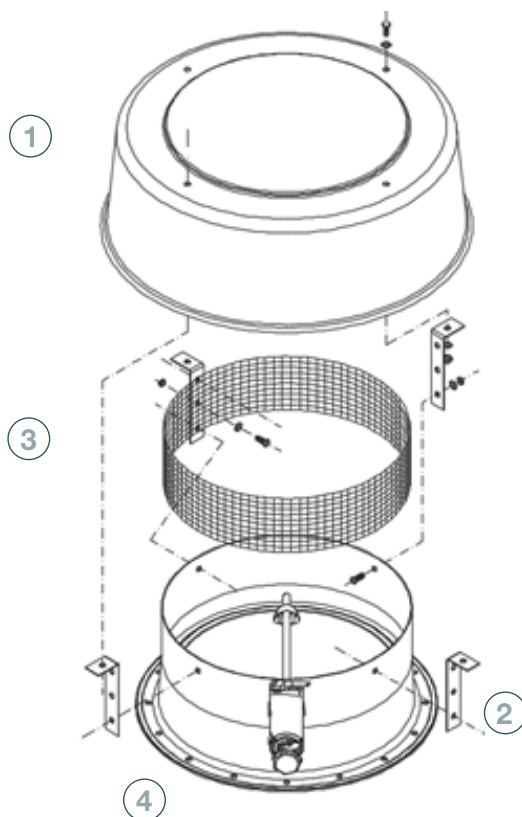
- 1 **ABDECKUNG**
 - äußere Abdeckung, die mit den Klammer zum Gehäuse angeklebt ist.
 - MATERIAL: Verzinkter Stahl DDP + HDG e= 2mm
- 2 **KLAMMER**
 - Gefaltetes Blech fungiert als Verbindung zwischen der Abdeckung und dem Gehäuse
 - MATERIAL: Verzinkter Stahl S280 GD Z600 MAC e= 2mm2mm
- 3 **BELÜFTUNGSMASCHE**
 - Verzinkte Quadratmasche (10x10x0.8), installiert auf dem Gehäuse, um den Beitritt der Vögel zu verhindern
- 4 **GEHÄUSE**
 - Belüftungsdüse, installiert auf dem Dachbereich und abgedichtet mit Knetmasse
 - MATERIAL: Verzinkter Stahl DDP + HDG e= 2mm
- 5 **DECKENBEREICH MIT LOCH**
 - Standarddeckensektor mit einem Loch von $\varnothing 420$ mm für die Installation der Kuppel und eine Zeichnung am der Kante des Loches, um die Wasserdichtigkeit zu erhöhen
 - MATERIAL: Verzinkter Stahl S280GD ZM310 MAC e= 0.8mm
- 6 **FLANSCH**
 - Kreisring zur Düsengehäuseschutzung
 - MATERIAL: Verzinkter Stahl S280 GD Z600 MAC e= 2mm



TECHNISCHE MERKMALE

Belüftungsdüse mit Motorverriegelung und Öffnungstor

Es wird verwendet, um das Silodach zu hermetisieren und die Begasungsbehandlungen durchzuführen.



TEILE UND MATERIALIEN

- 1 **ABDECKUNG**
 - Äußere Abdeckung, die mit den Klammer zum Gehäuse angeklebt ist.
 - MATERIAL: Verzinkter Stahl S280 GD Z600 MAC e= 1.5mm.
- 2 **KLAMMER**
 - Gefaltetes Blech fungiert als Verbindung zwischen der Abdeckung und dem Gehäuse
 - MATERIAL: Verzinkter Stahl S280 GD Z600 MAC e= 2mm.
- 3 **BELÜFTUNGSMASCH**
 - Verzinkte Quadratmasche (10x10x0.8), installiert auf dem Gehäuse, um den Eintritt der Vögel zu verhindern
- 4 **GEHÄUSE MIT TÜR**
 - Belüftungsdüse, installiert auf dem Dachbereich und abgedichtet mit Knetmasse
 - Es hat ein Schmetterlingstor, das mittels eines Hebels funktioniert, der mit einer Federkraft zu seiner Anfangsposition kehrt.
 - MATERIAL: Verzinkter Stahl DDP + HDG e= 2mm
- 5 **DECKENBEREICH MIT LOCH**
 - Standarddeckensektor mit einem Loch von Ø420 mm für die Installation der Kuppel
 - MATERIAL: Verzinkter Stahl S280GD ZM310 MAC e= 0.8mm
- 6 **FLANSCH**
 - Installiertes Rahmen am Deckenbereich für die Türkupplung
 - MATERIAL: Verzinkter Stahl S280 GD Z600 MAC e= 2mm
- 7 **MOTOR**
 - Kreissektor zur Sicherung des Körpers
 - MATERIAL: Verzinkter Stahl S280 GD Z600 MAC e= 2mm
- 8 **VERRIEGELUNGSSYSTEM**
 - MATERIAL: Verzinkter Stahl S280 GD Z600 MAC



Büro und Fabrik:

Ctra. de Arenas km. 2.300
13210 Villarta de San Juan • Ciudad Real - Spanien
T: +34 926 640 475 • F: +34 926 640 294

Büro Madrid:

C/Azcona, 37 • 28028 Madrid - Spanien
T: +34 91 726 43 04 • F: +34 91 361 15 94

symaga@symaga.com
www.symaga.com