

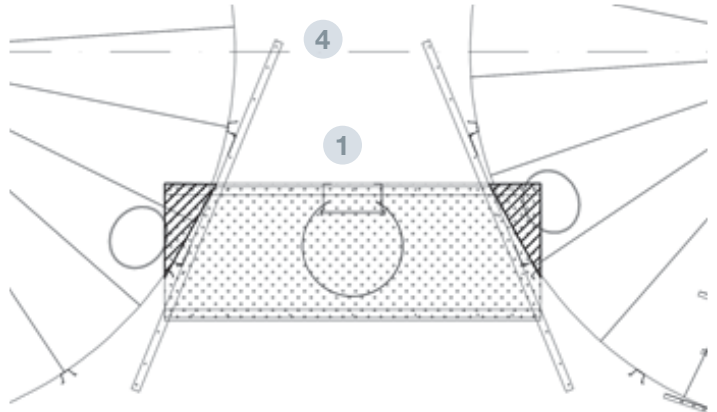
Plateforme entre silos et escalier.
Accessoires. Structures complémentaires

PLATEFORME ENTRE SILOS

ACCESSOIRES STRUCTURES COMPLÉMENTAIRES



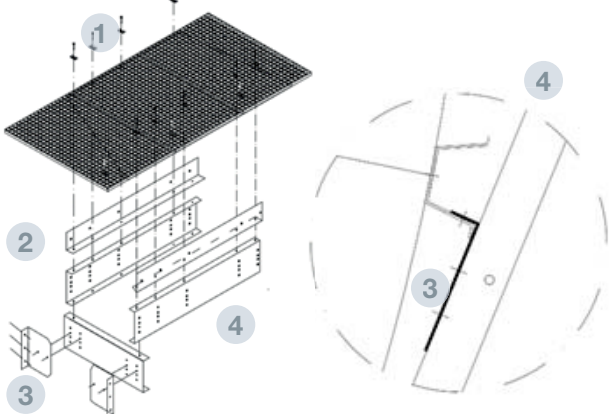
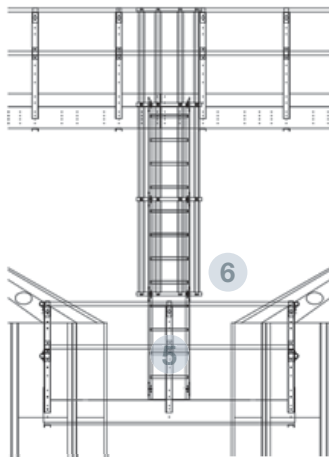
FICHE 6.12
VERSION 2. 11/08/2021
COD. ASPLATENTRE*



CARACTÉRISTIQUES TECHNIQUES

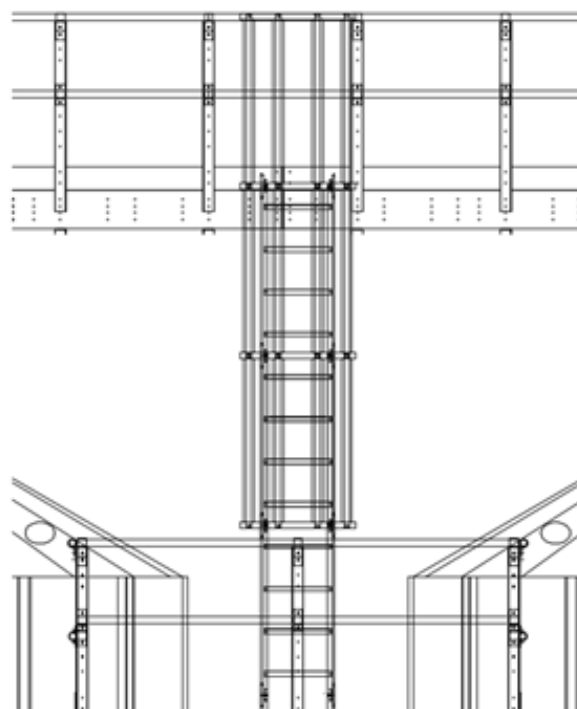
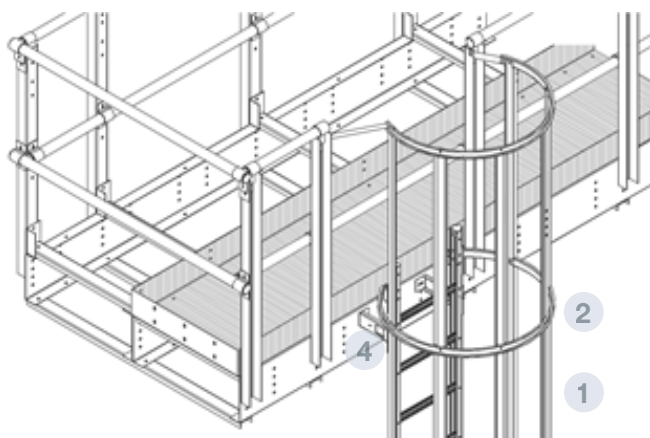
Plateforme supportée sur 4 limons attachés aux renforts à hauteur de l'avant-dernier anneau.

Il peut être de type plancher ou grille, il dispose d'une rampe et permet d'accéder à deux portes d'inspection silos adjacentes.



PIÈCES ET MATÉRIAUX

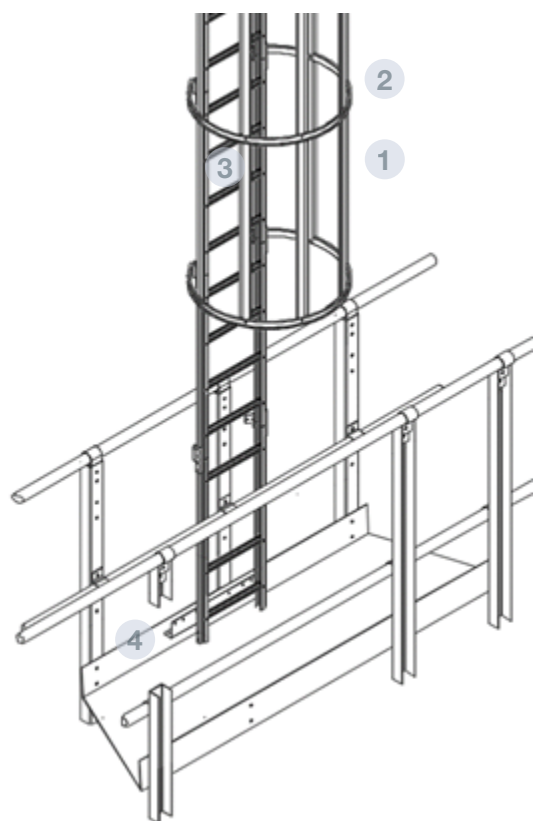
- 1** PLANCHER
 - Plancher ou grille en tôle incrustée à installer sur les poutres
 - Matériel pour plancher: Acier galvanisé S280 GD Z600 MAC e = 3mm
 - Matériel pour la grille: Tramex 30x30-25x2 galvanisé
- 2** PLINTHE
 - Tôle pliée pour raccordement plancher-limon
 - Matériel: Acier galvanisé S280 GD Z600 MAC e = 3mm
- 3** CLIP DE JOINT DE JAMBE
 - Tôle pliée pour le joint de renfort de montant
 - Matériel: Acier galvanisé S280 GD Z600 MAC e = 3mm
- 4** LIMON
 - Profil en U 263x3000 en tôle pliée qui forme la structure principale de la plateforme
 - Matériel: Acier galvanisé S280 GD Z600 MAC e = 3mm
- 5** GARDE-CORPS DE POTEAU
 - Profil "U" 60x60x1370 en acier laminé à froid
 - Matériel: Acier galvanisé S280 GD Z600 MAC e = 3mm
- 6** MAINS COURANTES
 - TUBE Ø48x3000x1,5mm
 - Matériel: Acier galvanisé
- 7** CLIPS
 - Plaques de raccordement de main courante - poteau
 - Matériel: Acier galvanisé S280 GD Z600 MAC e = 3mm
- 8** BOUCHON DE TUBE DE MAIN COURANTE
 - Bouchons pour fermer les mains courantes à leurs extrémités
 - Matériel: Polypropylène



CARACTÉRISTIQUES TECHNIQUES

Échelle verticale de la plate-forme entre les silos et la passerelle avec une cage de sécurité conforme à UNE-EN ISO 14222 - 1/2/3/4.

L'échelle est reliée à la plate-forme au moyen d'un angle en tôle pliée et fixée à la passerelle au moyen d'un support de rail d'échelle.



PIÈCES ET MATÉRIAUX

- 1 RAIL
 - 5 rails de sécurité pour chaque section de 1140 mm
 - Matériel: acier galvanisé S 280 GD Z 600 e = 1,5 mm
- 2 CEINTURE DE PROTECTION
 - 1 pour chaque section de 1140 mm
 - Matériel: acier galvanisé S 280 GD Z 600 e = 2 mm
- 3 ÉTAPES
 - Placé à des distances de 285 mm
 - Longueur: 458 mm
 - Matériel: acier galvanisé S 280 GD Z 600 e = 1,5 mm
- 4 SUPPORT FERROVIAIRE
 - Pour joindre l'échelle au silo
 - Matériel: acier galvanisé S 280 GD Z 600 e = 3 mm
- 5 ANGLE PAR RAPPORT À LA PLATE-FORME
 - Profil "L" 60x100x600 acier laminé à froid pour connecter l'échelle a la plate-forme
 - Matériel: acier galvanisé S 280 GD Z 600 e = 3 mm



Bureaux et Usine:

Ctra. de Arenas km. 2.300
13210 Villarta de San Juan • Ciudad Real - Espagne
T: +34 926 640 475 • F: +34 926 640 294

Madrid Bureaux:

C/Azcona, 37 • 28028 Madrid - Espagne
T: +34 91 726 43 04 • F: +34 91 361 15 94

symaga@symaga.com
www.symaga.com