

Детекторы максимального и минимального уровня.
Опоры датчика уровня. Аксессуары. Опциональная система

ДЕТЕКТОРЫ
МАКСИМАЛЬНОГО
И МИНИМАЛЬНОГО
УРОВНЯ

ОПЦИОНАЛЬНЫЕ
КОМПЛЕКТУЮЩИЕ
ОПЦИОНАЛЬНАЯ
СИСТЕМА

 **SYMAGA**
SILOS

FICHA 5.29
VERSION 2. 14/06/2021

COD. ASNIVELM122-220, ASDETPEN, ASDETROTFIL1-2,
ASDETROTUWT 1-2, ASDETCAPEND1-2, ASDETFIN,
ASSOPBRIDN**, ASSOPMEM, ASSOPROSTECH, ASSOPROSPAR

ТЕХНИЧЕСКИЕ ХАРАКТЕРИСТИКИ

Датчики для определения уровня, максимума или минимума зерна в силосе. Доступны 4 типа

A МЕМБРАННЫЕ ДАТЧИКИ:

- Для определения минимального уровня, в порошкообразных и гранулированных продуктах с легким течением и удельным весом от 300 до 2500 кг / м³.

Не рекомендуется в качестве максимального датчика.

РАБОТА: давление, оказываемое зерном на мембрану, воздействует на переключатель для отправки сигнала.

- Они очень прочные и не требуют питания.
- Простая сборка, так как он идеально адаптируется к волнистой форме наконечника
- Очень прочны и не требуют питания
- Установлены на стене или в бункере
- Соединение с силосом осуществляется через установочную плиту.
- Он включает в себя регулировочную колонку, которая позволяет регулировать чувствительность.

B МАЯТНИКОВЫЕ ДАТЧИКИ :

- Для определения максимального уровня

РАБОТА: из-за наклона, создаваемого зерном, конус смещается, активируя переключатель на конце стержня.

- Устанавливается на потолке с помощью кронштейна фланцевого типа.
- Очень прочны, просты и не требуют питания
- Соединение с силосом осуществляется с помощью прикрепленной фланцевой опоры.

C РОТАЦИОННЫЕ ДАТЧИКИ

- Для определения максимального и минимального уровня (SOLIDO 500)

РАБОТА: лопата вращается до тех пор, пока зерно не помешает ее движению, затем генерирует сигнал

- Для определения максимального уровня, датчики помещаются на потолок с удлинителем для конца с помощью 1 1/2" резьбового кронштейна.
- Более чувствительны, чем мембранные, требуют питания и обслуживания
- Соединение с бункером осуществляется с помощью резьбы 1 1/2".

D ЕМКОСТНЫЕ ДАТЧИКИ

- Для определения максимального и минимального уровня

РАБОТА: генерирует сигнал, изменяя проводимость окружающей среды вокруг устройства.

- Из Эндресс Хаузер
- Достаточно затратны и требуют питания
- Соединение с бункером осуществляется с помощью резьбы 1 1/2" для максимального уровня и 1" для минимального уровня.

E ДАТЧИКИ КОНЕЧНЫХ ВЫКЛЮЧАТЕЛЕЙ

- Обнаруживает, закрыта или открыта дверца доступа, расположенная в стене силоса. Модель ZCK-M1 с кнопкой.

ЭКСПЛУАТАЦИЯ Когда дверь закрыта, нажмите кнопку, которая активирует механизм.

- Устанавливается между обеими створками двери в раме, так что устройство посылает сигнал с внутренней створки по кабелю.



ТЕХНИЧЕСКИЕ ХАРАКТЕРИСТИКИ

Классифицируются в соответствии с системой подключения силоса.

Опоры используются:

A МЕМБРАННЫЙ ДЕТЕКТОР

Этот детектор установлен непосредственно на стене силоса и не имеет опоры

B НАСТЕННЫЙ КРОНШТЕЙН РЕЗЬБОВОГО ДЕТЕКТОРА

Для минимальных или ёмкостных поворотных детекторов

ЧАСТИ И МАТЕРИАЛЫ

- Окрашенный листовой металл. S275 JR e = 5 мм
- Резьба
 - Ø (внеш.) = 55 мм
 - DIN 2986
 - Внутренняя резьба BSP GAS 1 1/2"

C РЕЗЬБОВАЯ ОПОРА ДЕТЕКТОРА ДЛЯ КРЫШИ / БУНКЕРА

Для маятниковых, ёмкостных или поворотных детекторов с удлинителем

ЧАСТИ И МАТЕРИАЛЫ

- Окрашенный листовой металл S275 JR e = 3 мм
- Резьба
 - Ø (внеш.) = 55 мм
 - DIN 2986
 - Внутренняя резьба BSP GAS 1 1/2" -1"
 - Для перехода от 1 1/2" до 1" рекомендуем использовать штырь (адаптер)

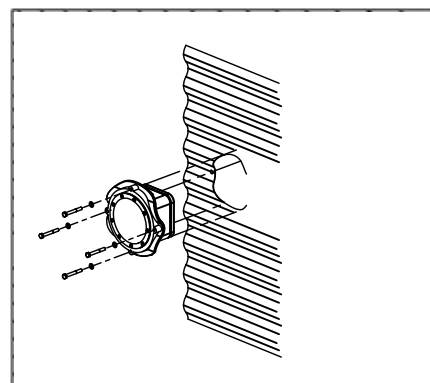
D ОПОРА ДЕТЕКТОРА ФЛАНЦЕВОГО ТИПА

Для радарных или специальных детекторов крыши

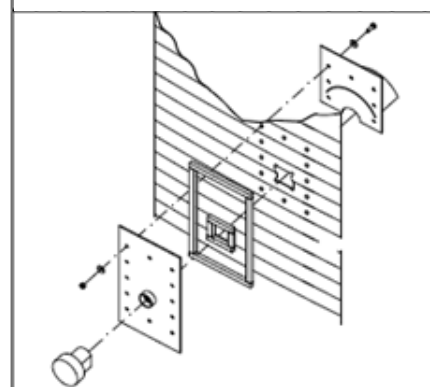
ЧАСТИ И МАТЕРИАЛЫ

- Квадратный фланец крепится к потолку. Оцинкованный лист S275 JR. e = 5 мм
- Оцинкованная стальная труба S275 JR. Ø(внеш) = 106 мм. e = 6 мм
- Круглый фланец - по требованию клиента. Оцинкованный лист S275 JR. e = 5 мм
- PN 100 DR 16. Геометрия согласно PN 60, PN 100 или PN 200

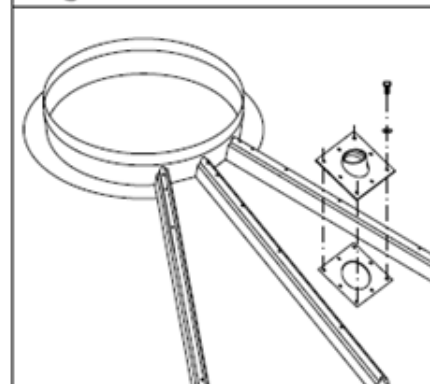
A



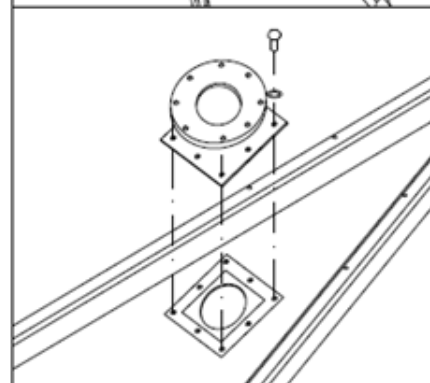
B



C



D





Офис и фабрика:
Ctra. de Arenas km. 2.300
13210 Villarta de San Juan • Ciudad Real - Испания
T: +34 926 640 475 • F: +34 926 640 294

Офис **Madrid**:
C/Azcona, 37 • 28028 Madrid - Испания
T: +34 91 726 43 04 • F: +34 91 361 15 94

symaga@symaga.com
www.symaga.com